



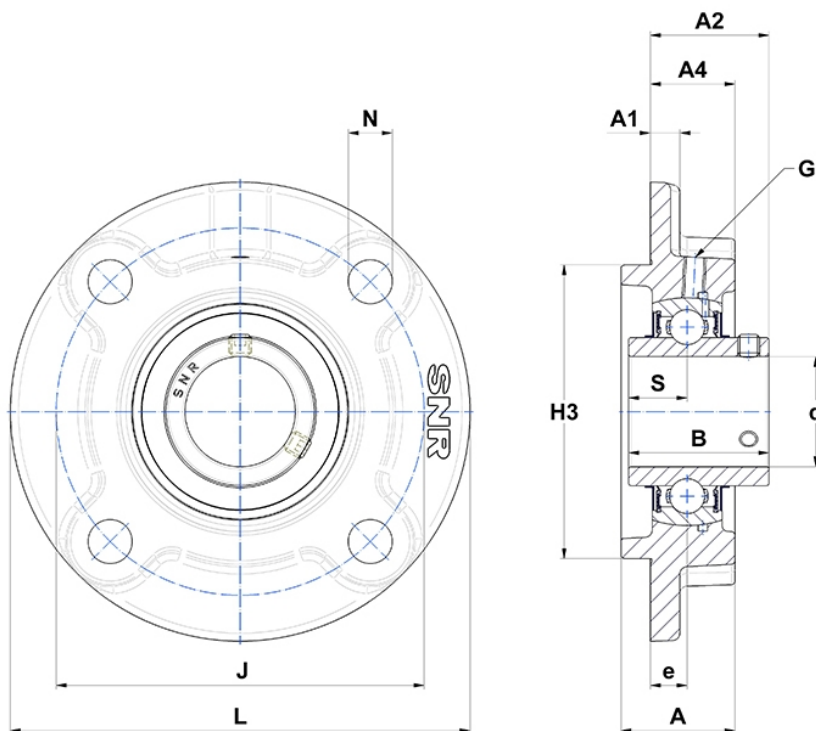
Technische Daten

UCFC.207

Gehäuselagereinheiten

Graugussgehäuse, Lagereinsatz mit Gewindestiften am Innenring, Dichtung mit Schleuderscheibe

Anzeigen



Technische Eigenschaften

B	42,9 mm
A	34 mm
A1	9 mm
A2	36,4 mm
A4	26 mm
d	35 mm
e	11 mm
G	M6x1
H3	90
J	110 mm
L	135 mm
N	14mm
s1	21,45 mm
S	17,5 mm

Produktleistung

C	25,7 kN
C0	15,2 kN
T min.	-20 °C
T max.	100 °C

Andere Merkmale

Gewicht	1,67 kg
Empfohlenes Anzugsmoment für Befestigungsschraube	11,5 Nm
Bezeichnung des Gehäuses	FC207-
Bezeichnung des Lagers	UC207G2