

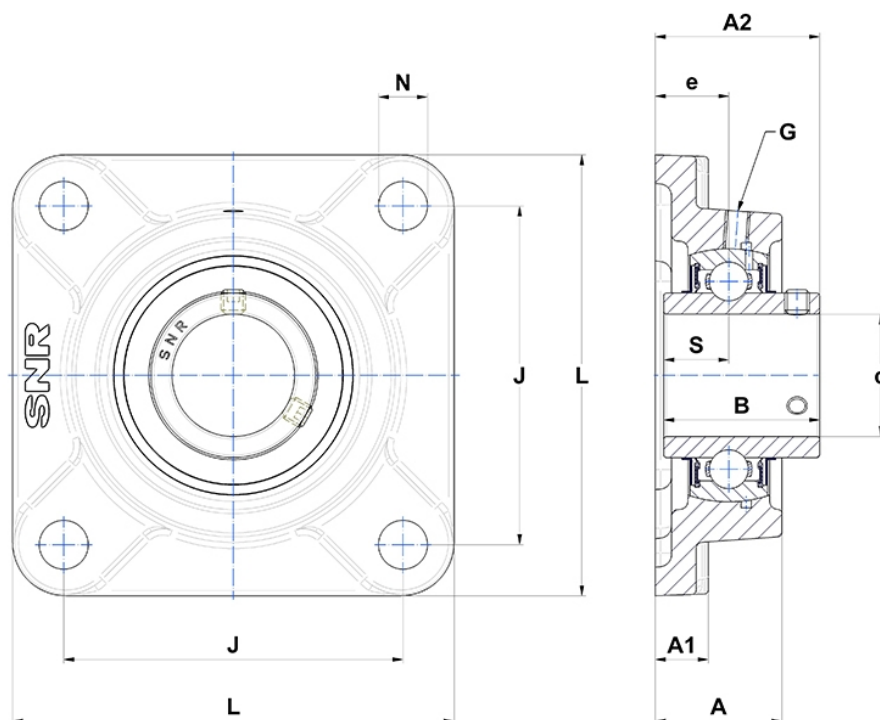
Technische Daten

UCF.320

Gehäuselagereinheiten

Graugussgehäuse, Lagereinsatz mit Gewindestiften am Innenring, Dichtung mit Schleuderscheibe

Anzeigen



Technische Eigenschaften

B	108 mm
A	94 mm
A1	32 mm
A2	125 mm
d	100 mm
e	59 mm
G	M10x1
J	242 mm
L	310 mm
N	38mm
s1	54 mm
S	42 mm

Produktleistung

C	171,6 kN
C0	140 kN
T min.	-20 °C
T max.	100 °C

Andere Merkmale

Gewicht	25,8 kg
Empfohlenes Anzugsmoment für Befestigungsschraube	75 Nm
Bezeichnung des Gehäuses	F320-
Bezeichnung des Lagers	UC320G2