

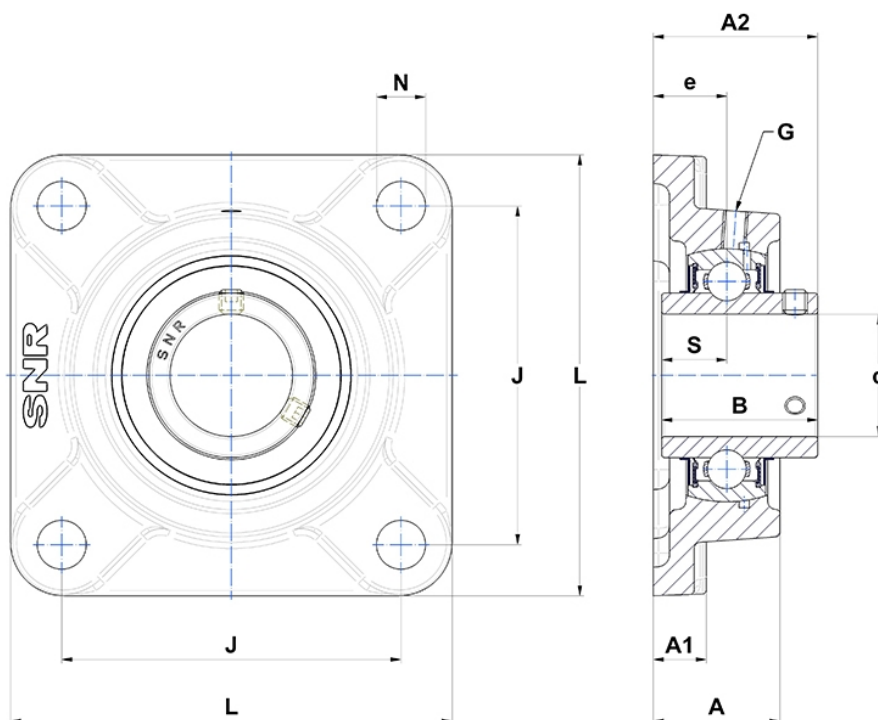
## Technische Daten

### UCF.216

Gehäuselagereinheiten

Graugussgehäuse, Lagereinsatz mit Gewindestiften am Innenring, Dichtung mit Schleuderscheibe

## Anzeigen



## Technische Eigenschaften

<b>B</b>	82,6 mm
<b>A</b>	57 mm
<b>A1</b>	22 mm
<b>A2</b>	83,3 mm
<b>d</b>	80 mm
<b>e</b>	34 mm
<b>G</b>	M10x1
<b>J</b>	165 mm
<b>L</b>	208 mm
<b>N</b>	23mm
<b>s1</b>	41,3 mm
<b>S</b>	33,3 mm

## Produktleistung

<b>C</b>	72,5 kN
<b>C0</b>	54,2 kN
<b>T min.</b>	-20 °C
<b>T max.</b>	100 °C

## Andere Merkmale

<b>Gewicht</b>	6,89 kg
<b>Empfohlenes Anzugsmoment für Befestigungsschraube</b>	33 Nm
<b>Bezeichnung des Gehäuses</b>	F216-
<b>Bezeichnung des Lagers</b>	UC216G2