



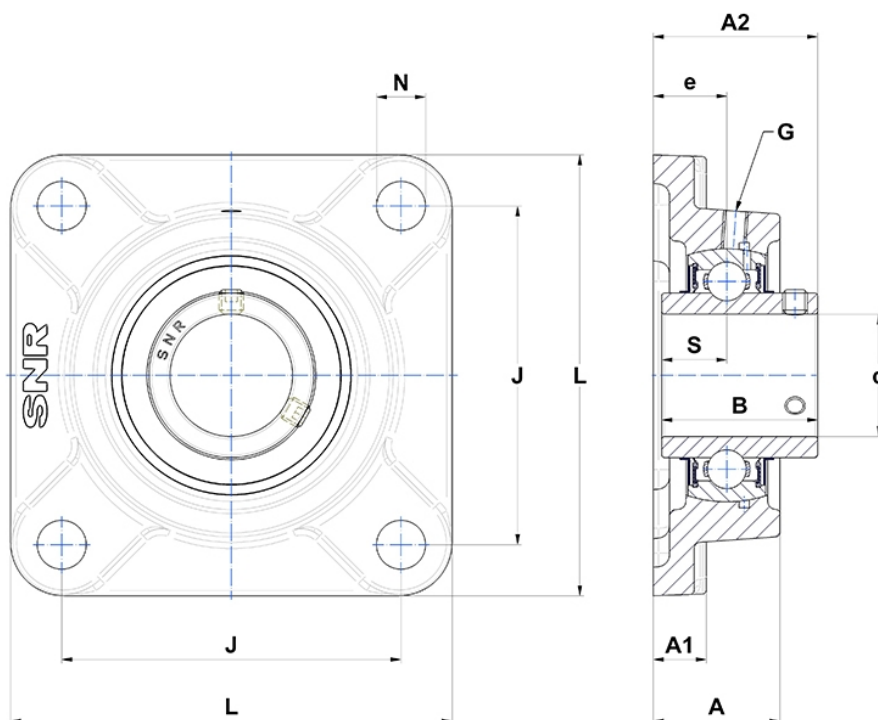
## Technische Daten

### UCF.214

Gehäuselagereinheiten

Graugussgehäuse, Lagereinsatz mit Gewindestiften am Innenring, Dichtung mit Schleuderscheibe

## Anzeigen



## Technische Eigenschaften

<b>B</b>	74,6 mm
<b>A</b>	54 mm
<b>A1</b>	22 mm
<b>A2</b>	75,4 mm
<b>d</b>	70 mm
<b>e</b>	31 mm
<b>G</b>	M10x1
<b>J</b>	152 mm
<b>L</b>	193 mm
<b>N</b>	19mm
<b>s1</b>	37,3 mm
<b>S</b>	30,2 mm

## Produktleistung

<b>C</b>	62 kN
<b>C0</b>	45 kN
<b>T min.</b>	-20 °C
<b>T max.</b>	100 °C

## Andere Merkmale

<b>Gewicht</b>	6,25 kg
<b>Empfohlenes Anzugsmoment für Befestigungsschraube</b>	33 Nm
<b>Bezeichnung des Gehäuses</b>	F214-
<b>Bezeichnung des Lagers</b>	UC214G2