



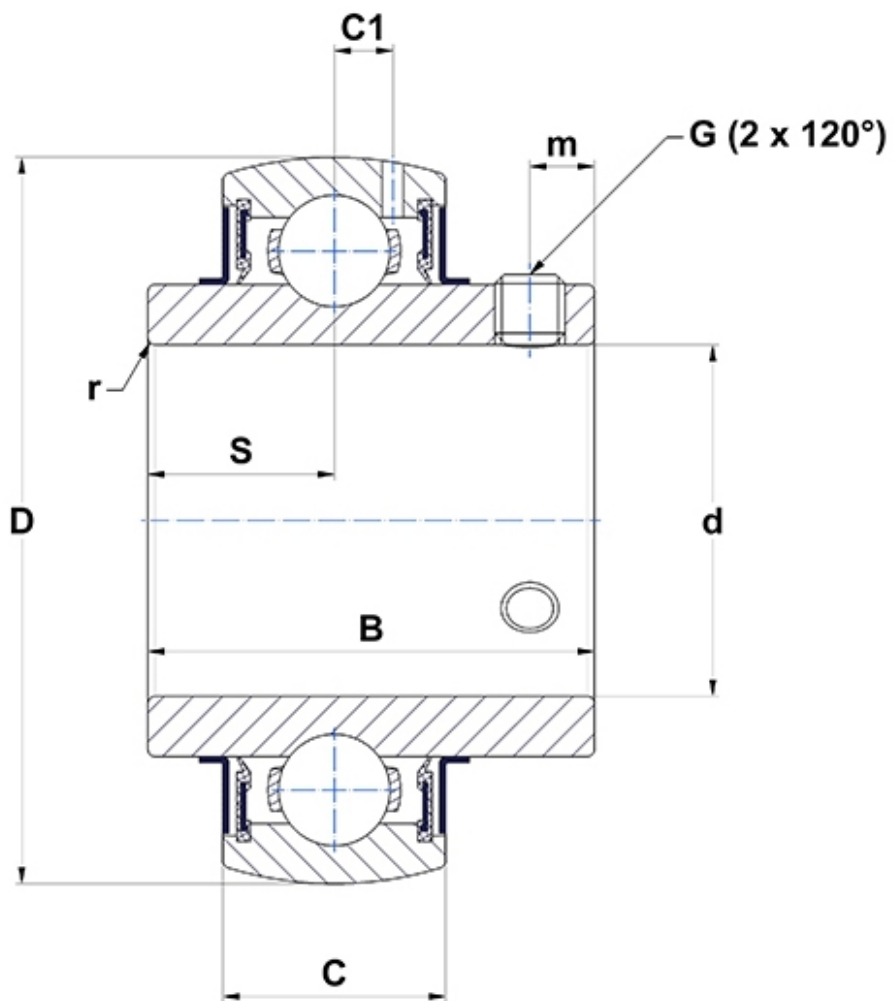
**Technische Daten**

**UC218G2**

Lagereinsätze

Sphärischer Außenring, Befestigung durch Gewindestifte, Dichtung mit Schleuderscheibe

**Anzeigen**



## Technische Eigenschaften

|           |          |
|-----------|----------|
| <b>B</b>  | 96 mm    |
| <b>C</b>  | 37 mm    |
| <b>C1</b> | 12 mm    |
| <b>d</b>  | 90 mm    |
| <b>D</b>  | 160 mm   |
| <b>G</b>  | M12x1,25 |
| <b>m</b>  | 14 mm    |
| <b>r</b>  | 2        |
| <b>S</b>  | 39,7 mm  |
| <b>SW</b> | 6 mm     |

## Produktleistung

|               |         |
|---------------|---------|
| <b>C</b>      | 96 kN   |
| <b>C0</b>     | 71,5 kN |
| <b>T min.</b> | -20 °C  |
| <b>T max.</b> | 100 °C  |

## Andere Merkmale

|  |         |
|--|---------|
| <b>Gewicht</b>   | 4,45 kg |
| <b>Empfohlenes Anzugsmoment für Befestigungsschraube</b> | 33 Nm   |