



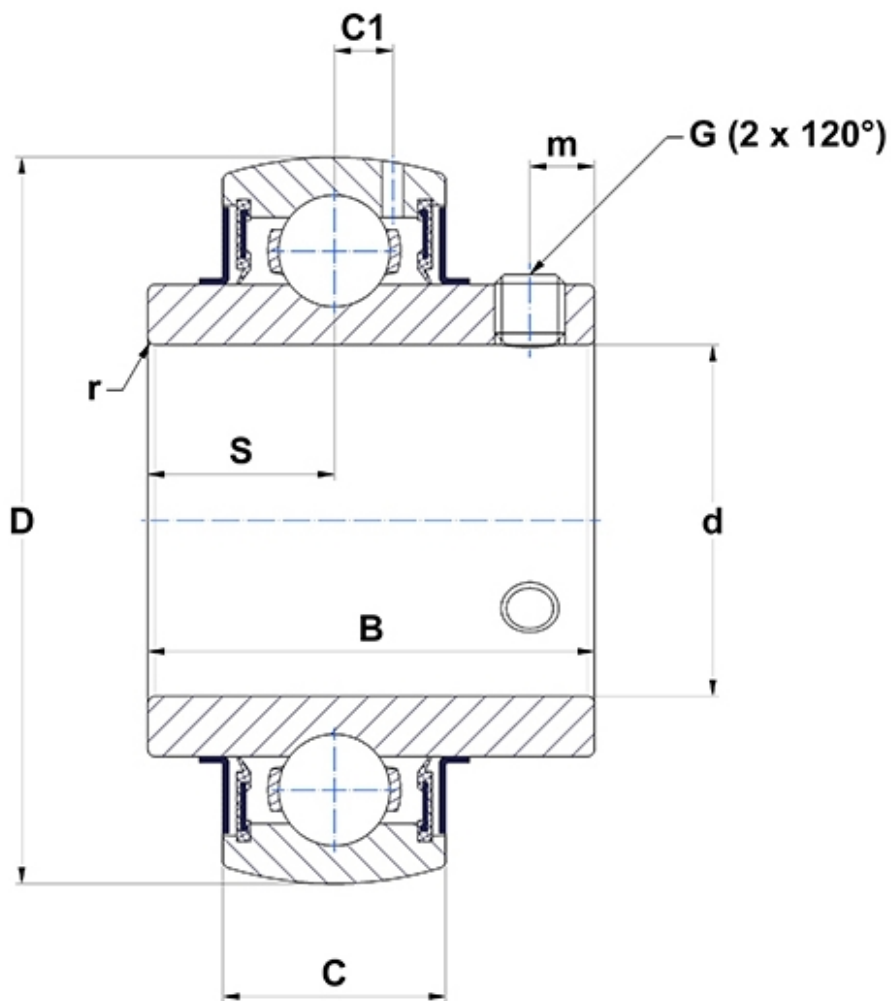
Technische Daten

UC216G2

Lagereinsätze

Sphärischer Außenring, Befestigung durch Gewindestifte, Dichtung mit Schleuderscheibe

Anzeigen



Technische Eigenschaften

B	82,6 mm
C	33 mm
C1	10,3 mm
d	80 mm
D	140 mm
G	M12x1,25
m	14 mm
r	2
S	33,3 mm
SW	6 mm

Produktleistung

C	72,5 kN
C0	54,2 kN
T min.	-20 °C
T max.	100 °C

Andere Merkmale

Gewicht	2,79 kg
Empfohlenes Anzugsmoment für Befestigungsschraube	33 Nm