



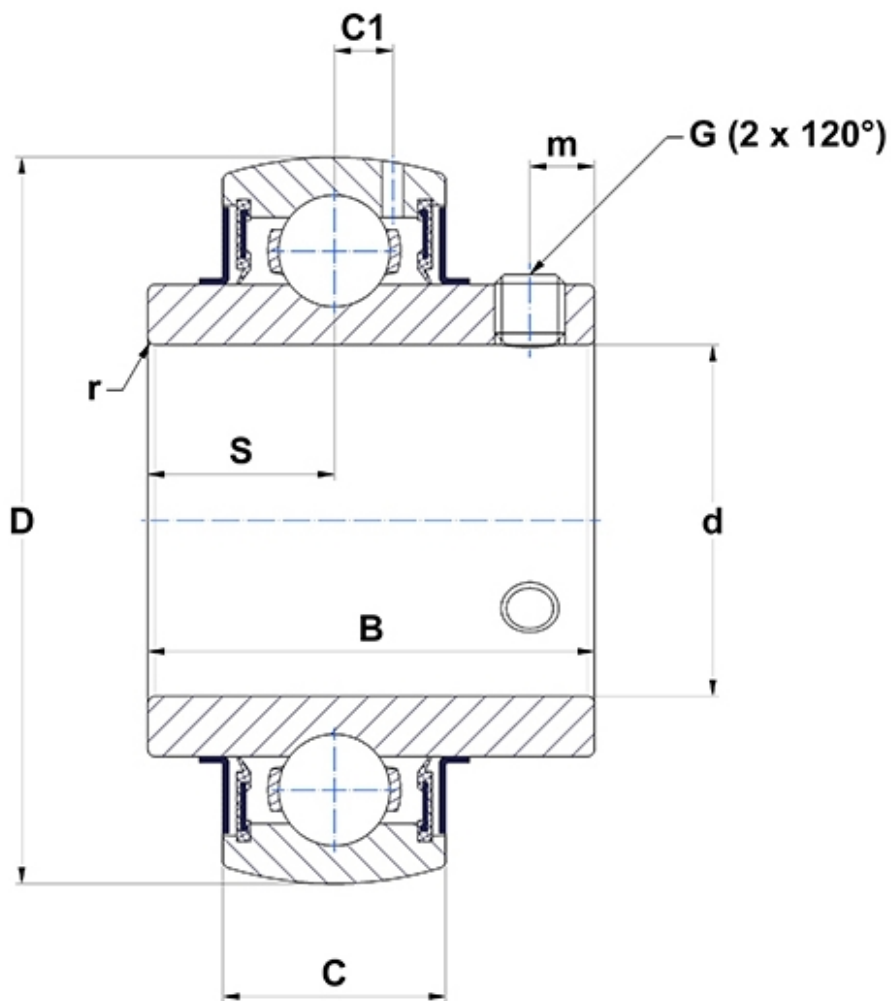
Technische Daten

UC214G2

Lagereinsätze

Sphärischer Außenring, Befestigung durch Gewindestifte, Dichtung mit Schleuderscheibe

Anzeigen



Technische Eigenschaften

B	74,6 mm
C	30 mm
C1	9 mm
d	70 mm
D	125 mm
G	M12x1,25
m	12 mm
r	2
S	30,2 mm
SW	6 mm

Produktleistung

C	62 kN
C0	45 kN
T min.	-20 °C
T max.	100 °C

Andere Merkmale

Gewicht	2,05 kg
Empfohlenes Anzugsmoment für Befestigungsschraube	33 Nm