



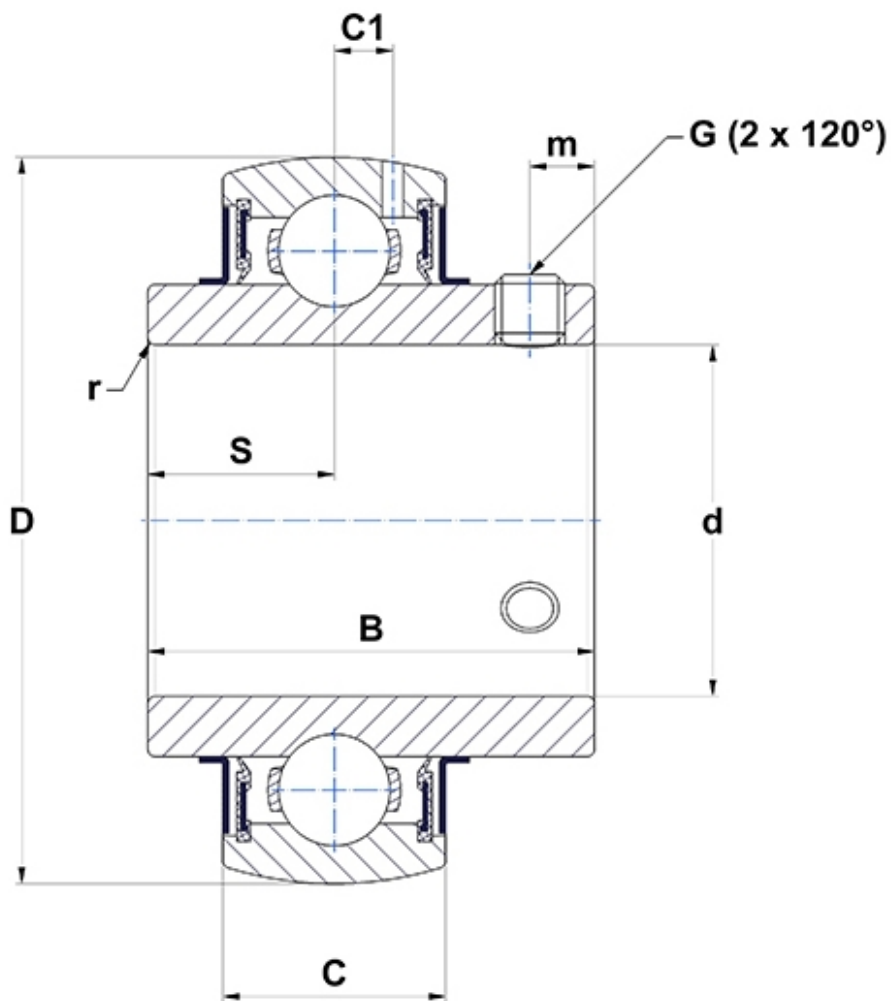
Technische Daten

UC.213-40.G2

Lagereinsätze

Sphärischer Außenring, Befestigung durch Gewindestifte, Dichtung mit Schleuderscheibe

Anzeigen



Technische Eigenschaften

B	65,1 mm
C	28 mm
C1	8 mm
d	63,5 mm
D	120 mm
G	3/8-24UNF
m	12 mm
r	1,5
S	25,4 mm
SW	4,76 mm

Produktleistung

C	57,2 kN
C0	40 kN
T min.	-20 °C
T max.	100 °C

Andere Merkmale

Gewicht	1,94 kg
Empfohlenes Anzugsmoment für Befestigungsschraube	16,8 Nm