



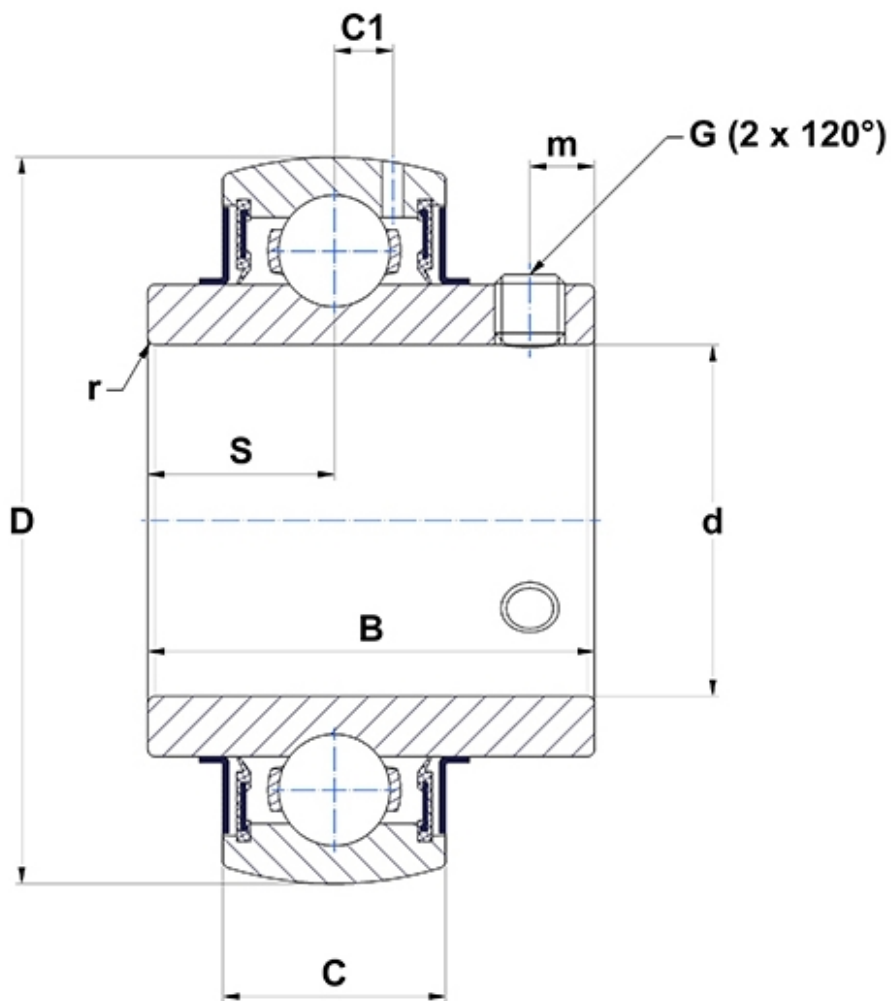
Technische Daten

UC.211-32.G2

Lagereinsätze

Sphärischer Außenring, Befestigung durch Gewindestifte, Dichtung mit Schleuderscheibe

Anzeigen



Technische Eigenschaften

B	55,6 mm
C	25 mm
C1	7,2 mm
d	50,8 mm
D	100 mm
G	3/8-24UNF
m	9 mm
r	1,1
S	22,2 mm
SW	4,76 mm

Produktleistung

C	43,55 kN
C0	29,2 kN
T min.	-20 °C
T max.	100 °C

Andere Merkmale

Gewicht	1,27 kg
Empfohlenes Anzugsmoment für Befestigungsschraube	16,8 Nm