



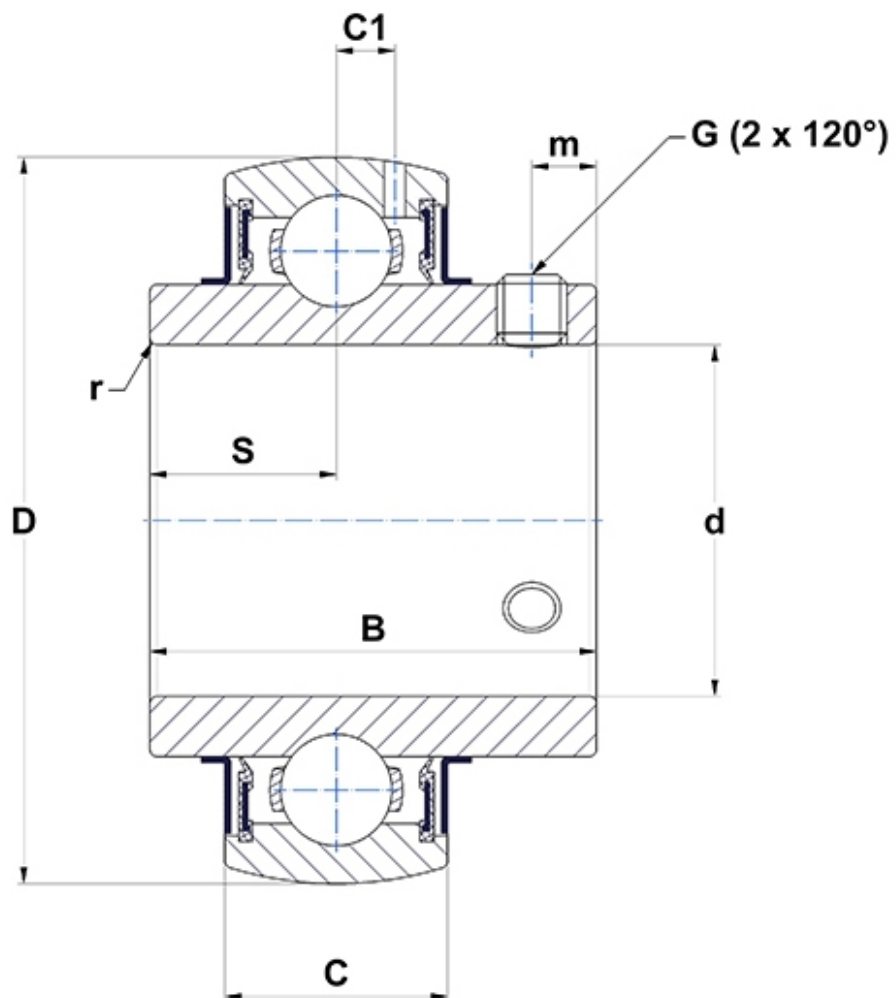
Technische Daten

UC207G2

Lagereinsätze

Sphärischer Außenring, Befestigung durch Gewindestifte, Dichtung mit Schleuderscheibe

Anzeigen



Technische Eigenschaften

B	42,9 mm
C	20 mm
C1	5,8 mm
d	35 mm
D	72 mm
G	M8x1
m	6,5 mm
r	1,1
S	17,5 mm
SW	4 mm

Produktleistung

C	25,7 kN
C0	15,2 kN
T min.	-20 °C
T max.	100 °C

Andere Merkmale

Gewicht	0,47 kg
Empfohlenes Anzugsmoment für Befestigungsschraube	11,5 Nm