



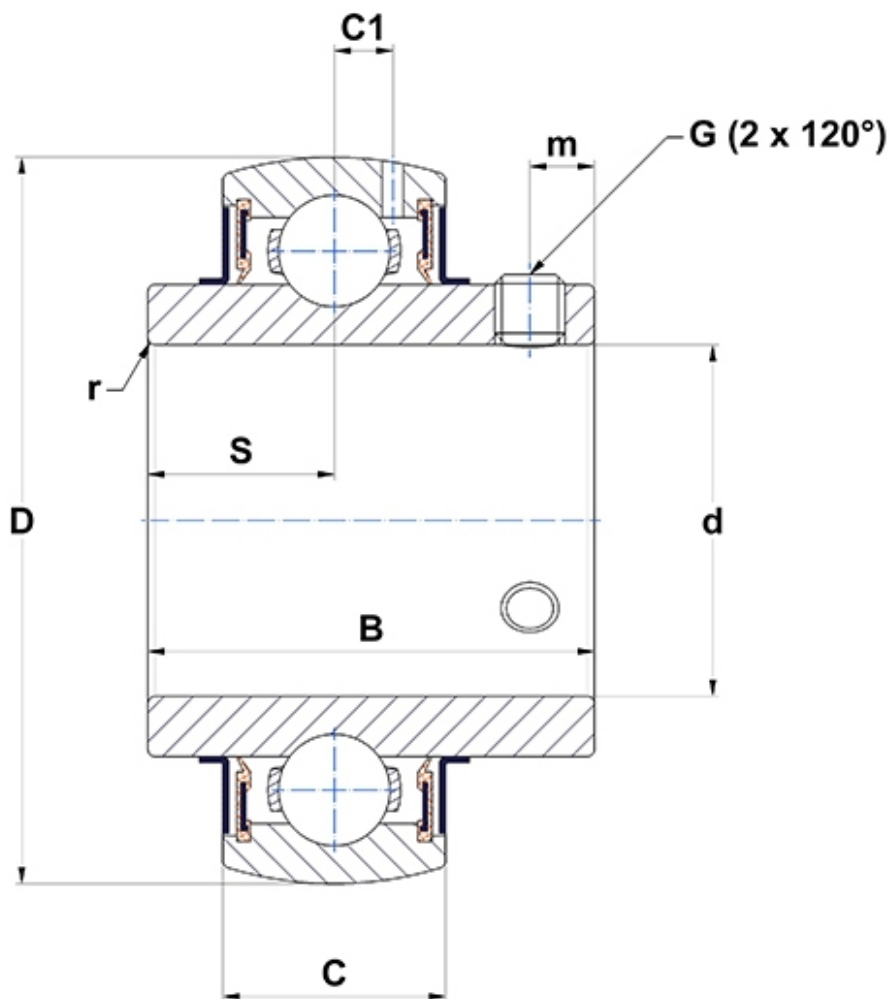
Technische Daten

SUC.204

Lagereinsätze

Lagereinsatz aus rostfreiem Stahl, sphärischer Außenring mit Verdrehsicherung, Befestigung durch Gewindestifte, Dichtung mit Schleuderscheibe, lebensmitteltaugliches Fett

Anzeigen



Technische Eigenschaften

B	31 mm
C	17 mm
C1	3,7 mm
d	20 mm
D	47 mm
G	M6x1
m	5 mm
r	0,5
S	12,7 mm
SW	3 mm

Produktleistung

C	10,1 kN
C0	6,8 kN
T min.	-20 °C
T max.	100 °C

Andere Merkmale

Gewicht	0,16 kg
Empfohlenes Anzugsmoment für Befestigungsschraube	3,9 Nm