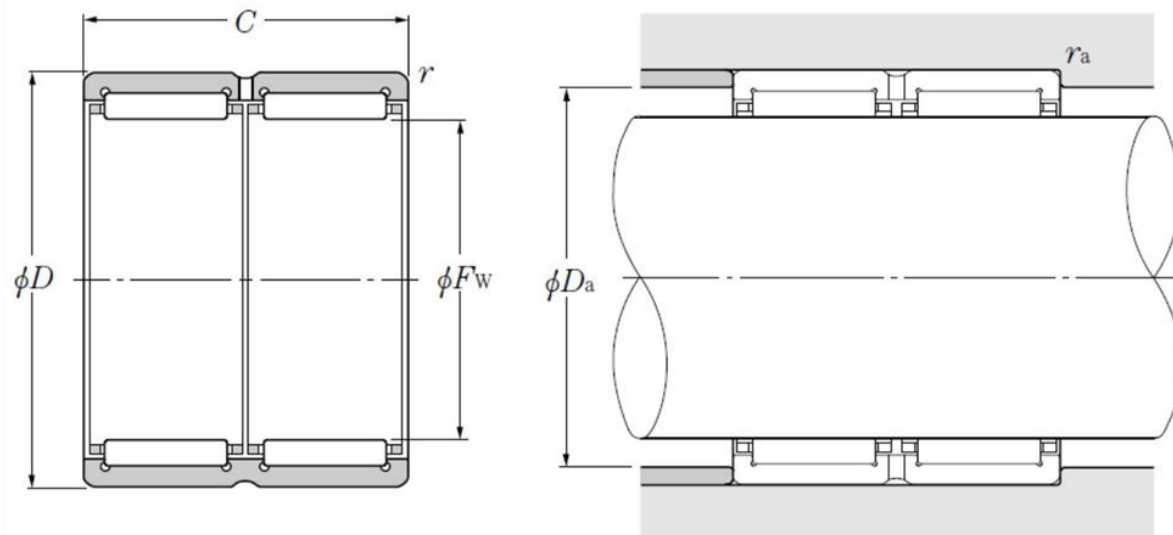


Technische Daten

RNA6908R

Nadellager, gedrehte Ringe, ohne Innenring

Anzeigen



Technische Eigenschaften

Fw	48 mm
D	62 mm
C	40 mm
rs min	0,6 mm
Dw	5 mm
Lw	14,8 mm
Schmierbohrungen an dem Außenring	Oui/Yes
k	3 mm
Radiallagerluftklasse	CN
Präzisionsklasse	P0
Masse	0,26 kg
Marke	NTN

Produktleistung

Cr	67 kN
C0r	116 kN
Nlim (Fett)	5.500 Tr/min
Nlim (Öl)	8.500 Tr/min
Min Betriebstemperatur, Tmin	-20 °C
Max Betriebstemperatur, Tmax	120 °C
Käfig charakteristische Frequenz, FTF	0,45 Hz
Wälzkörper charakteristische Frequenz, BPFO	10,51 Hz
Außenring charakteristische Frequenz, BPFO	9,96 Hz
Innenring charakteristische Frequenz, BPFI	12,04 Hz

Definitionsempfehlungen der Umgebungsteile

Da max	58 mm
ras max	0,6 mm