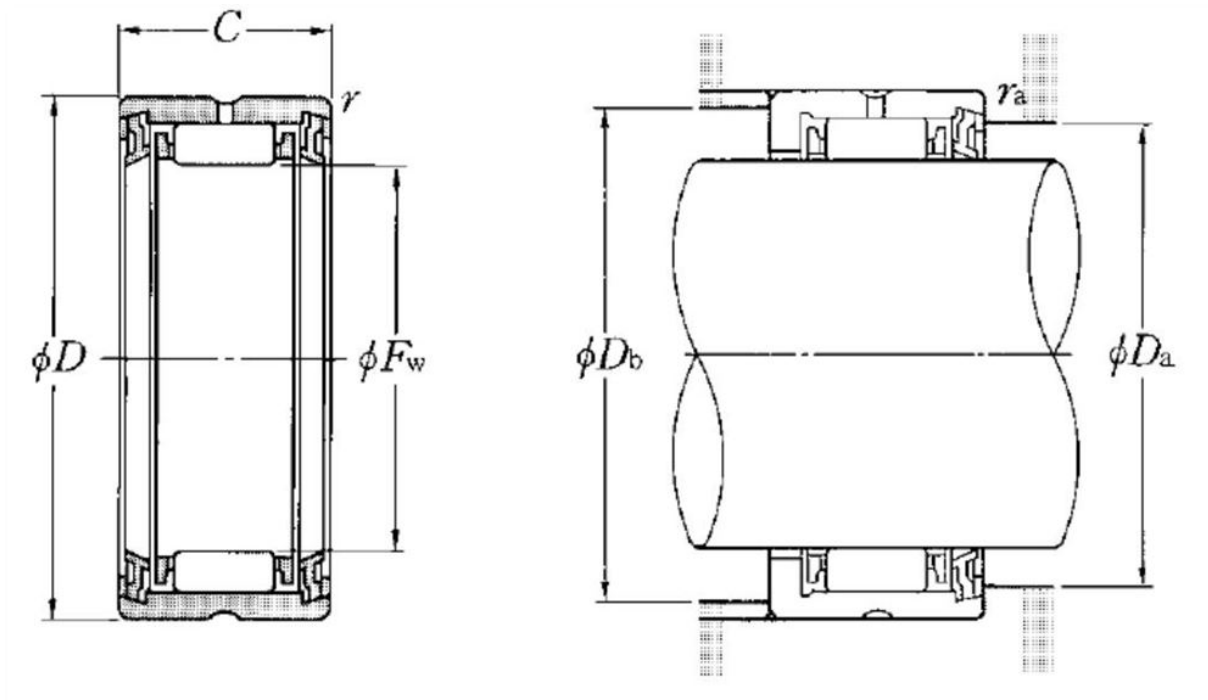


Technische Daten

RNA4901LL/3AS

Nadellager, gedrehte Ringe, ohne Innenring

Anzeigen



Technische Eigenschaften

Fw	16 mm
D	24 mm
C	13 mm
rs min	0,3 mm
Dw	2 mm
Lw	7,3 mm
Schmierbohrungen an dem Außenring	Oui/Yes
k	2,5 mm
Radiallagerluftklasse	CN
Präzisionsklasse	P0
Masse	0,02 kg
Marke	NTN

Produktleistung

Cr	7,75 kN
C0r	9,7 kN
Nlim (Fett)	10.000 Tr/min
Min Betriebstemperatur, Tmin	-20 °C
Max Betriebstemperatur, Tmax	100 °C
Käfig charakteristische Frequenz, FTF	0,44 Hz
Wälzkörper charakteristische Frequenz, BPFO	8,89 Hz
Außenring charakteristische Frequenz, BPFO	8 Hz
Innenring charakteristische Frequenz, BPFI	10 Hz

Definitionsempfehlungen der Umgebungsteile

Da max	18 mm
Db max	22 mm
ras max	0,3 mm