

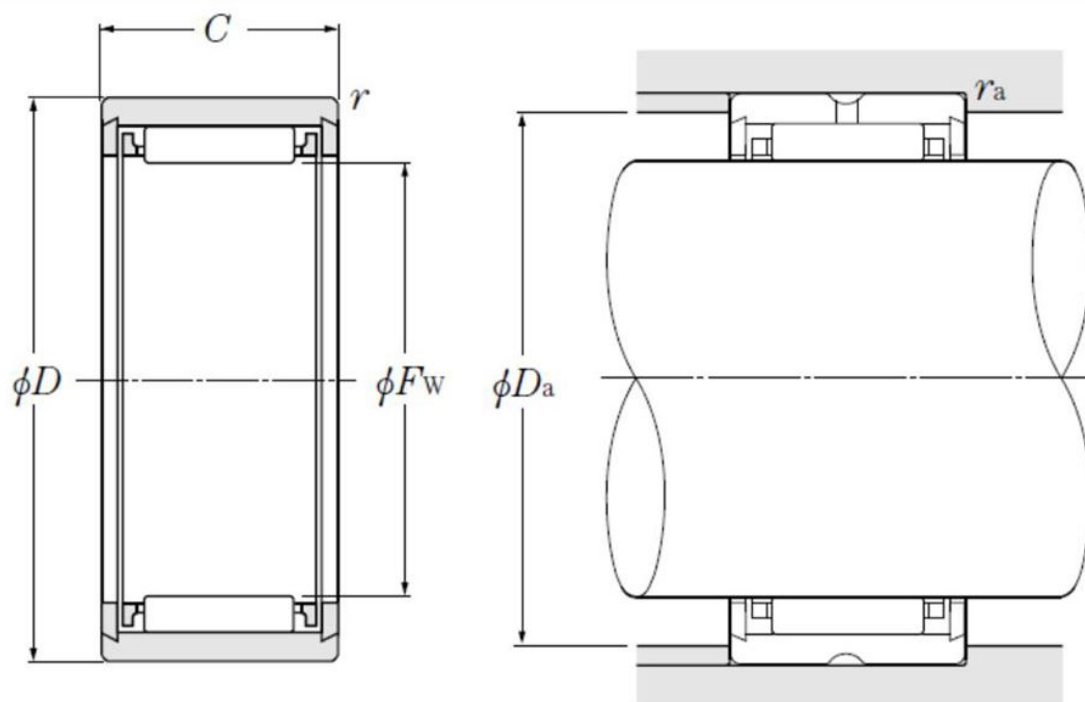
Technische Daten

NK5/12T2

Nadellager, gedrehte Ringe, ohne Innenring

Nadellager, gedrehte Ringe, ohne Innenring, zwei Borde

Anzeigen



Technische Eigenschaften

Fw	5 mm
D	10 mm
C	12 mm
rs min	0,15 mm
Schmierbohrungen an dem Außenring	Oui/Yes
k	2 mm
Radiallagerluftklasse	CN
Präzisionsklasse	P0
Masse	0,0037 kg
Marke	NTN

Produktleistung

Cr	2,72 kN
C0r	2,25 kN
Nlim (Fett)	27.000 Tr/min
Nlim (Öl)	40.000 Tr/min
Min Betriebstemperatur, Tmin	-20 °C
Max Betriebstemperatur, Tmax	100 °C

Definitionsempfehlungen der Umgebungsteile

Da max	6,5 mm
ras max	0,15 mm