

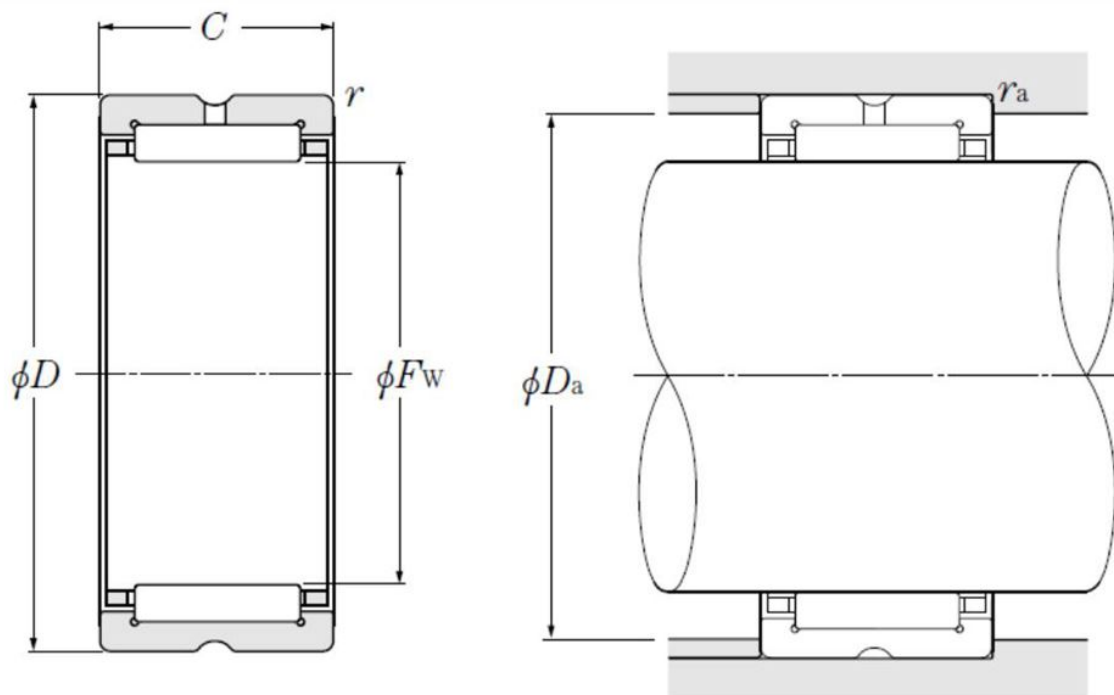
Technische Daten

NK40/30R

Nadellager, gedrehte Ringe, ohne Innenring

Nadellager, gedrehte Ringe, ohne Innenring, zwei Borde, Nachschmierbohrung

Anzeigen



Technische Eigenschaften

Fw	40 mm
D	50 mm
C	30 mm
rs min	0,3 mm
Dw	3 mm
Lw	25,4 mm
Schmierbohrungen an dem Außenring	Oui/Yes
k	3 mm
Radiallagerluftklasse	CN
Präzisionsklasse	P0
Masse	0,12 kg
Marke	NTN

Produktleistung

Cr	38,5 kN
C0r	76 kN
Nlim (Fett)	6.500 Tr/min
Nlim (Öl)	10.000 Tr/min
Min Betriebstemperatur, Tmin	-20 °C
Max Betriebstemperatur, Tmax	120 °C
Käfig charakteristische Frequenz, FTF	0,46 Hz
Wälzkörper charakteristische Frequenz, BPFO	14,26 Hz
Außenring charakteristische Frequenz, BPFO	12,09 Hz
Innenring charakteristische Frequenz, BPFI	13,91 Hz

Definitionsempfehlungen der Umgebungsteile

Da max	48 mm
ras max	0,3 mm