

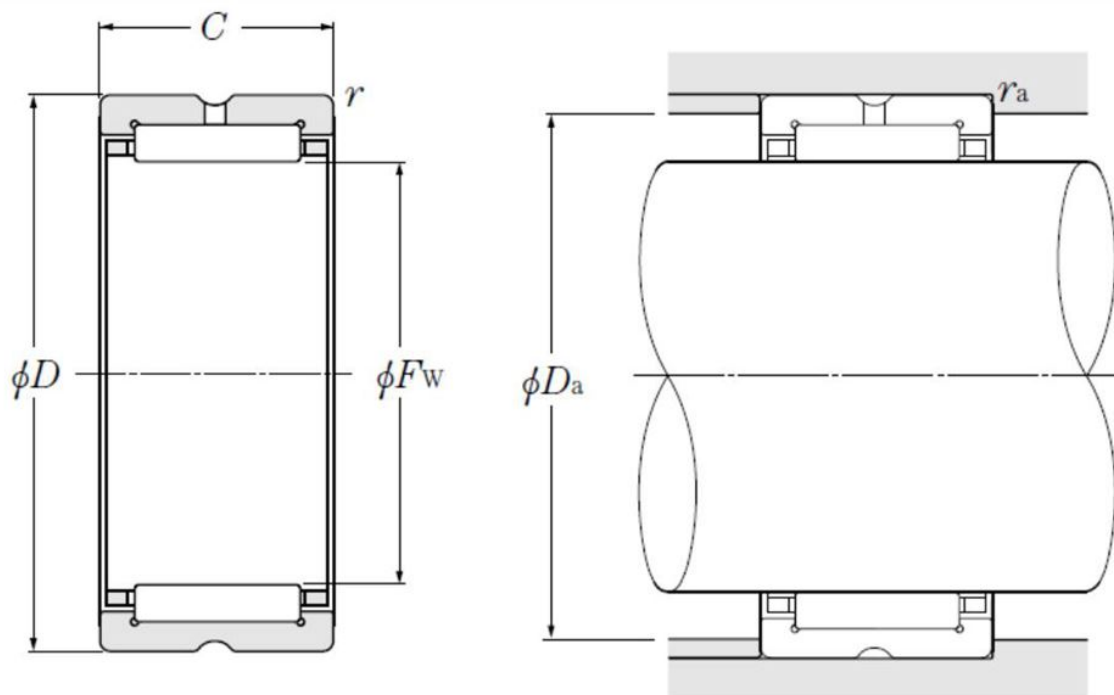
Technische Daten

NK25/20RCT

Nadellager, gedrehte Ringe, ohne Innenring

Nadellager, gedrehte Ringe, ohne Innenring, zwei Borde, Nachschmierbohrung

Anzeigen



Technische Eigenschaften

Fw	25 mm
D	33 mm
C	20 mm
rs min	0,3 mm
Dw	2,5 mm
Lw	16,8 mm
Schmierbohrungen an dem Außenring	Oui/Yes
k	2,5 mm
Radiallagerluftklasse	CN
Präzisionsklasse	P0
Masse	0,04 kg
Marke	NTN

Produktleistung

Cr	19,2 kN
C0r	30,5 kN
Nlim (Fett)	11.000 Tr/min
Nlim (Öl)	16.000 Tr/min
Min Betriebstemperatur, Tmin	-20 °C
Max Betriebstemperatur, Tmax	120 °C
Käfig charakteristische Frequenz, FTF	0,46 Hz
Wälzkörper charakteristische Frequenz, BPFO	10,91 Hz
Außenring charakteristische Frequenz, BPFO	9,09 Hz
Innenring charakteristische Frequenz, BPFI	10,91 Hz

Definitionsempfehlungen der Umgebungsteile

Da max	31 mm
ras max	0,3 mm