



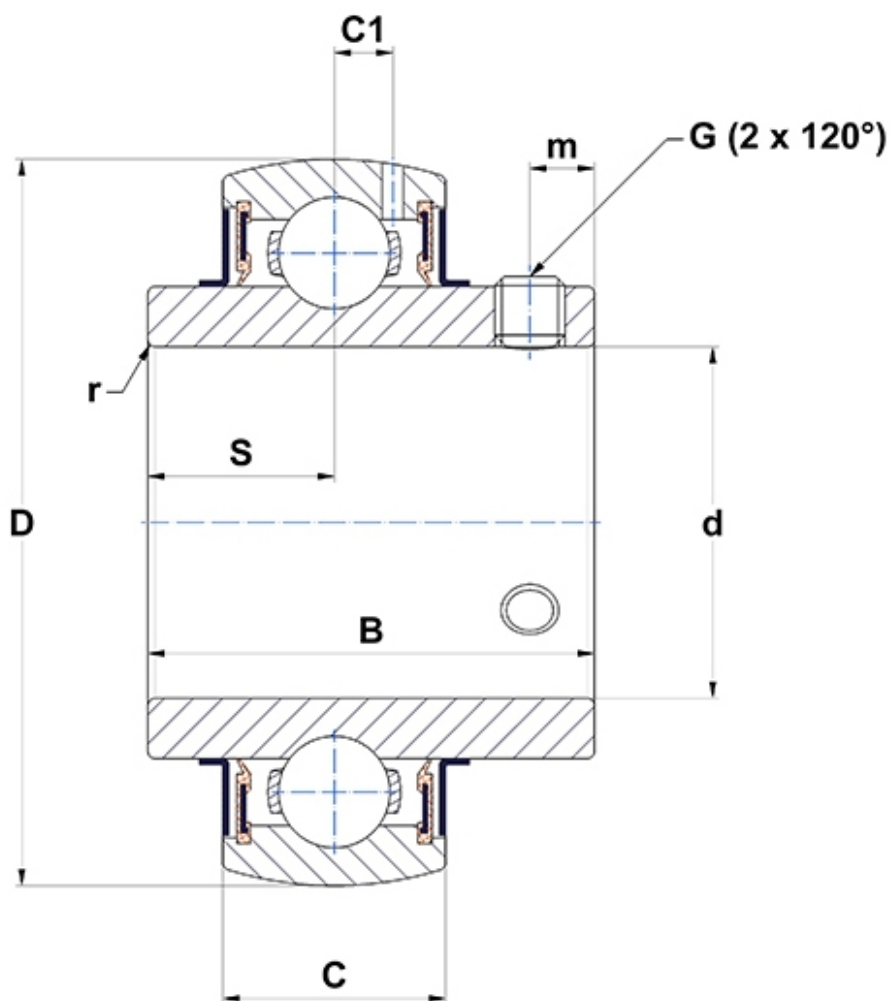
Technisches Datenblatt

MUC.205.FD

Lagereinsätze

Lagereinsatz aus rostfreiem Stahl, sphärischer Außenring mit Verdrehsicherung, Befestigung durch Gewindestifte, Dichtung mit Schleuderscheibe, lebensmitteltaugliches Fett

Anzeigen



Technische Eigenschaften

B	34,1 mm
C	17 mm
C1	4,5 mm
d	25 mm
D	52 mm
G	M6x1
m	5 mm
r	1,5
S	14,3 mm
SW	3 mm

Produktleistung

C	11,9 kN
C0	6,3 kN
T min.	-20 °C
T max.	100 °C

Andere Merkmale

Gewicht	0,19 kg
Empfohlenes Anzugsmoment für Befestigungsschraube	3,9 Nm