



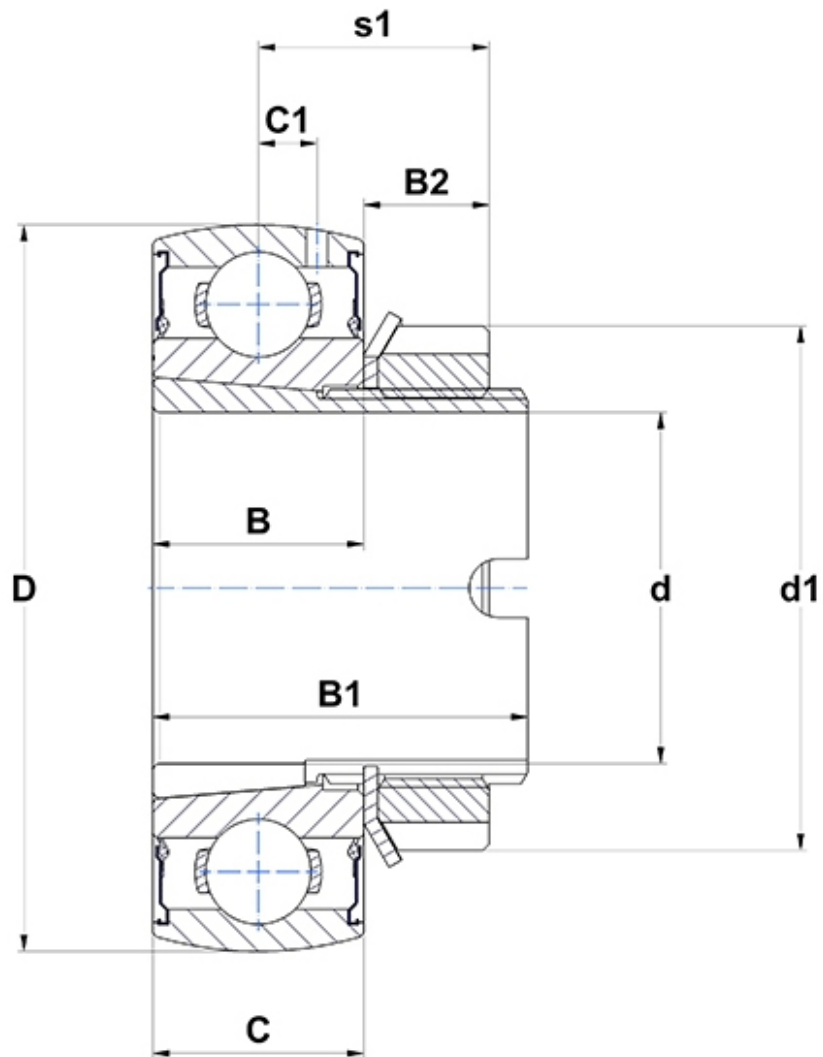
Technische Daten

LK.205.G2H

Lagereinsätze

Sphärischer Außenring, Spannhülsenbefestigung (leichte Ausführung), Einlippendichtung

Anzeigen



Technische Eigenschaften

B	15 mm
B1	28 mm
B2	9,2 mm
C	15 mm
C1	4,3 mm
d	25 mm
d1	38 mm
D	52 mm

Produktleistung

C	13,6 kN
C0	7,8 kN
T min.	-20 °C
T max.	100 °C

Andere Merkmale

Gewicht	0,17 kg
----------------	---------