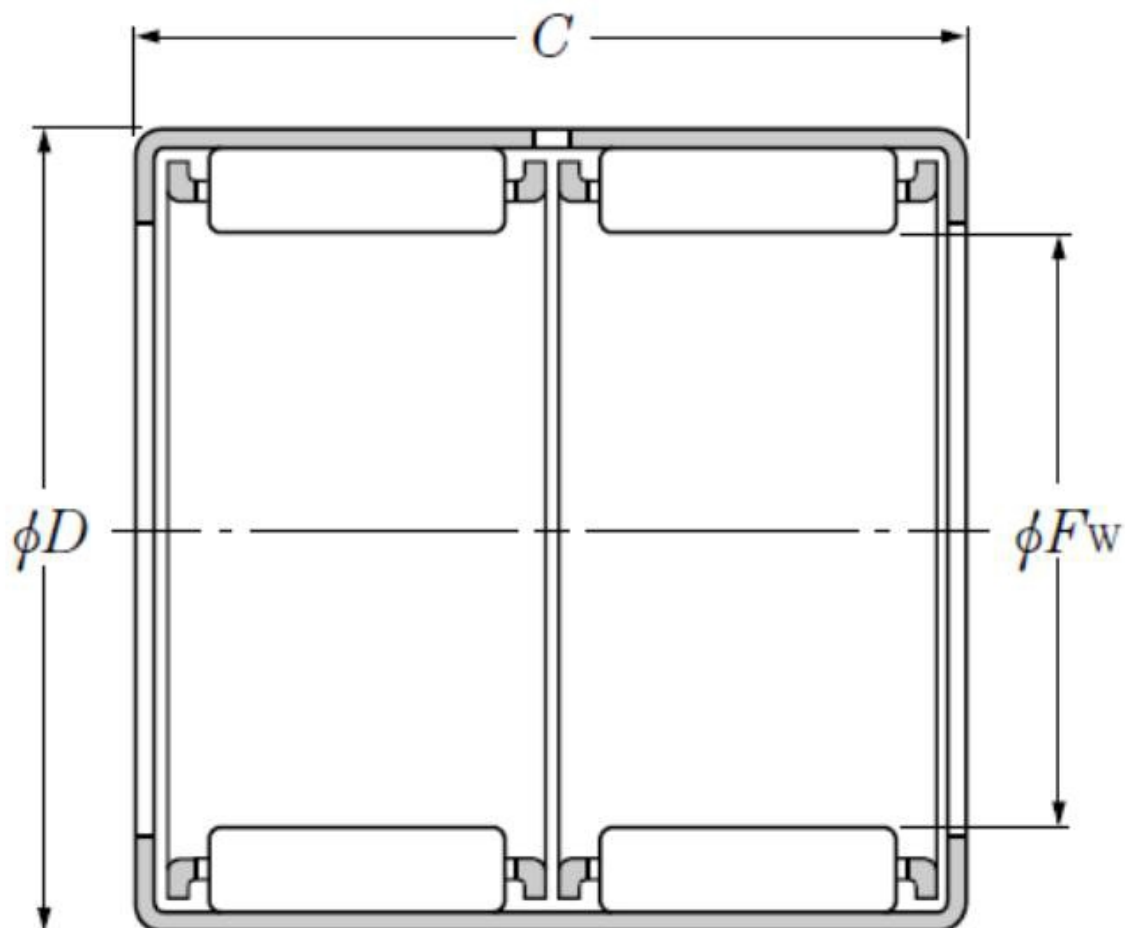


Technische Daten

HK2030ZWD

Nadelhülse, offene Enden

Anzeigen



Technische Eigenschaften

Fw	20 mm
D	26 mm
C	30 mm
Dw	2 mm
Lw	11,8 mm
Schmierbohrungen an dem Außenring	Oui/Yes
k	2,5 mm
Innenring Referenz	IR17X20X30.5
Masse	0,04 kg

Produktleistung

Cr	22,2 kN
C0r	40 kN
Nlim (Fett)	8.000 Tr/min
Nlim (Öl)	12.000 Tr/min
Min Betriebstemperatur, Tmin	-20 °C
Max Betriebstemperatur, Tmax	120 °C
Käfig charakteristische Frequenz, FTF	0,46 Hz
Wälzkörper charakteristische Frequenz, BPFO	10,91 Hz
Außenring charakteristische Frequenz, BPFO	10 Hz
Innenring charakteristische Frequenz, BPFI	12 Hz