

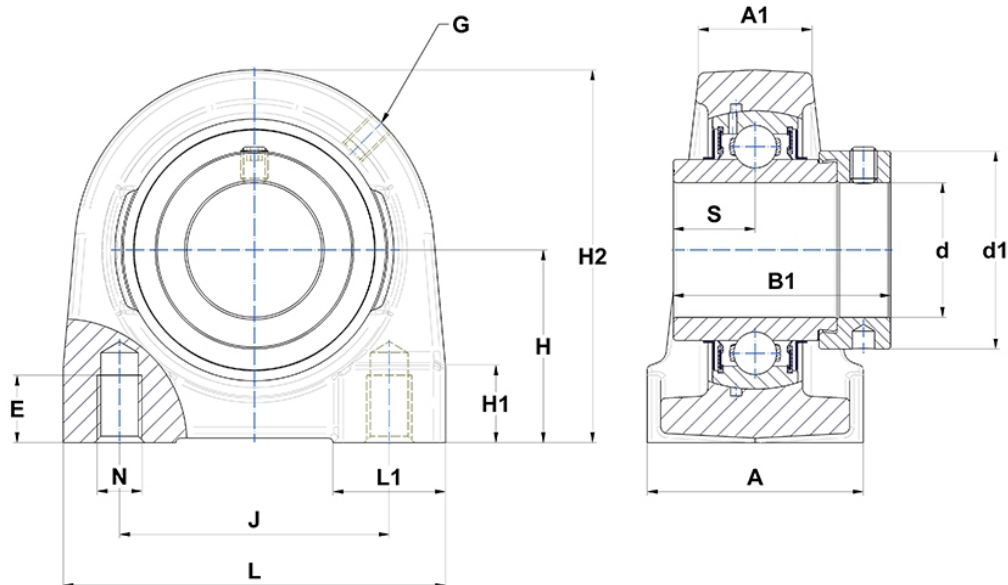
## Technische Daten

### EXPG.203

Gehäuselagereinheiten

Graugussgehäuse, Lagereinsatz mit Exzentrerspannring, Dichtung mit Schleuderscheibe

## Anzeigen



## Technische Eigenschaften

<b>A</b>	38 mm
<b>A1</b>	20 mm
<b>B</b>	34 mm
<b>B1</b>	43,5 mm
<b>d</b>	17 mm
<b>d1</b>	32,4 mm
<b>E</b>	16 mm
<b>G</b>	M6x1
<b>H</b>	33,3 mm
<b>H1</b>	14 mm
<b>H2</b>	64 mm
<b>J</b>	49 mm
<b>L</b>	70 mm
<b>L1</b>	21 mm
<b>N</b>	M8
<b>s1</b>	30,5 mm
<b>S</b>	17 mm

## Produktleistung

<b>C</b>	12,8 kN
<b>C0</b>	6,65 kN
<b>T min.</b>	-20 °C
<b>T max.</b>	100 °C

## Andere Merkmale

<b>Gewicht</b>	0,65 kg
<b>Empfohlenes Anzugsmoment für Befestigungsschraube</b>	5,5 Nm
<b>Bezeichnung des Gehäuses</b>	PG204-
<b>Bezeichnung des Lagers</b>	EX203G2