

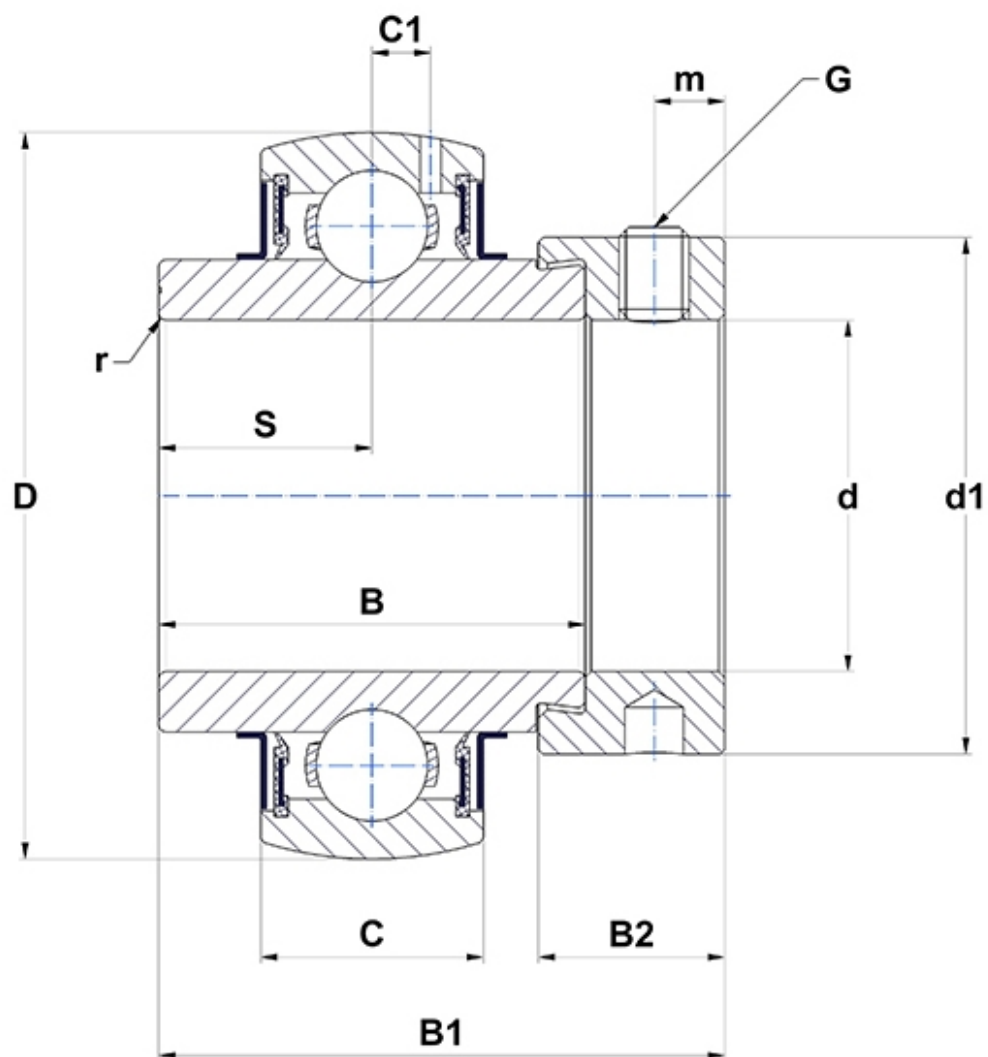
## Technische Daten

### EX216G2

Lagereinsätze

Sphärischer Außenring, Befestigung durch Exzenterspannring, Dichtung mit Schleuderscheibe

## Anzeigen



## Technische Eigenschaften

<b>B</b>	74,6 mm
<b>B1</b>	95,2 mm
<b>B2</b>	27 mm
<b>C</b>	33 mm
<b>C1</b>	10,3 mm
<b>d</b>	80 mm
<b>d1</b>	110 mm
<b>D</b>	140 mm
<b>G</b>	M12x1,25
<b>m</b>	10,3 mm
<b>r</b>	2
<b>S</b>	37,3 mm
<b>SW</b>	6 mm

## Produktleistung

<b>C</b>	72,5 kN
<b>C0</b>	54,2 kN
<b>T min.</b>	-20 °C
<b>T max.</b>	100 °C

## Andere Merkmale

<b>Gewicht</b>	3,12 kg
<b>Empfohlenes Anzugsmoment für Befestigungsschraube</b>	33 Nm