

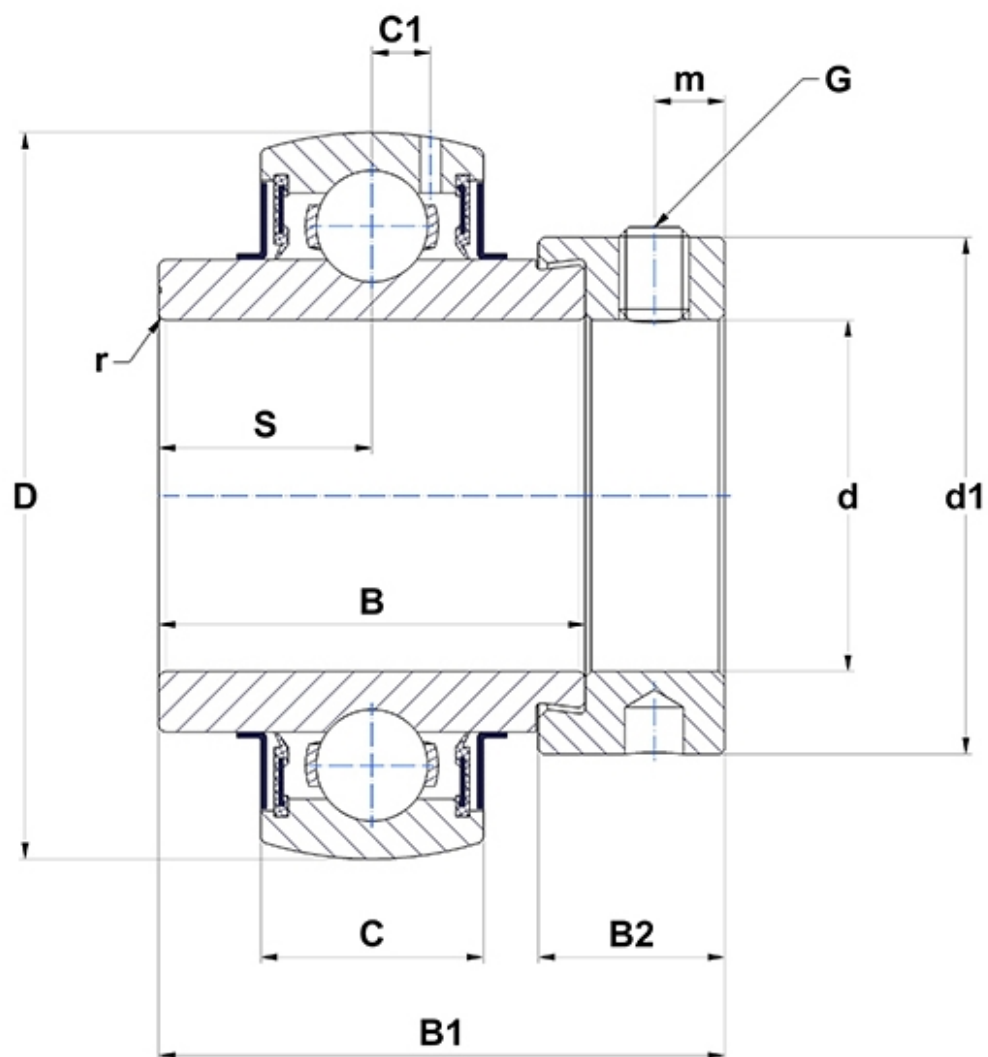
Technische Daten

EX211G2

Lagereinsätze

Sphärischer Außenring, Befestigung durch Exzentrerspannring, Dichtung mit Schleuderscheibe

Anzeigen



Technische Eigenschaften

| | |
|-----------|----------|
| B | 55,4 mm |
| B1 | 71,3 mm |
| B2 | 20,7 mm |
| C | 25 mm |
| C1 | 7,2 mm |
| d | 55 mm |
| d1 | 74,5 mm |
| D | 100 mm |
| G | M10x1,25 |
| m | 8 mm |
| r | 1,5 |
| S | 27,7 mm |
| SW | 5 mm |

Produktleistung

| | |
|---------------|----------|
| C | 43,55 kN |
| C0 | 29,2 kN |
| T min. | -20 °C |
| T max. | 100 °C |

Andere Merkmale

| | |
|--|---------|
| Gewicht | 1,39 kg |
| Empfohlenes Anzugsmoment für Befestigungsschraube | 22 Nm |