

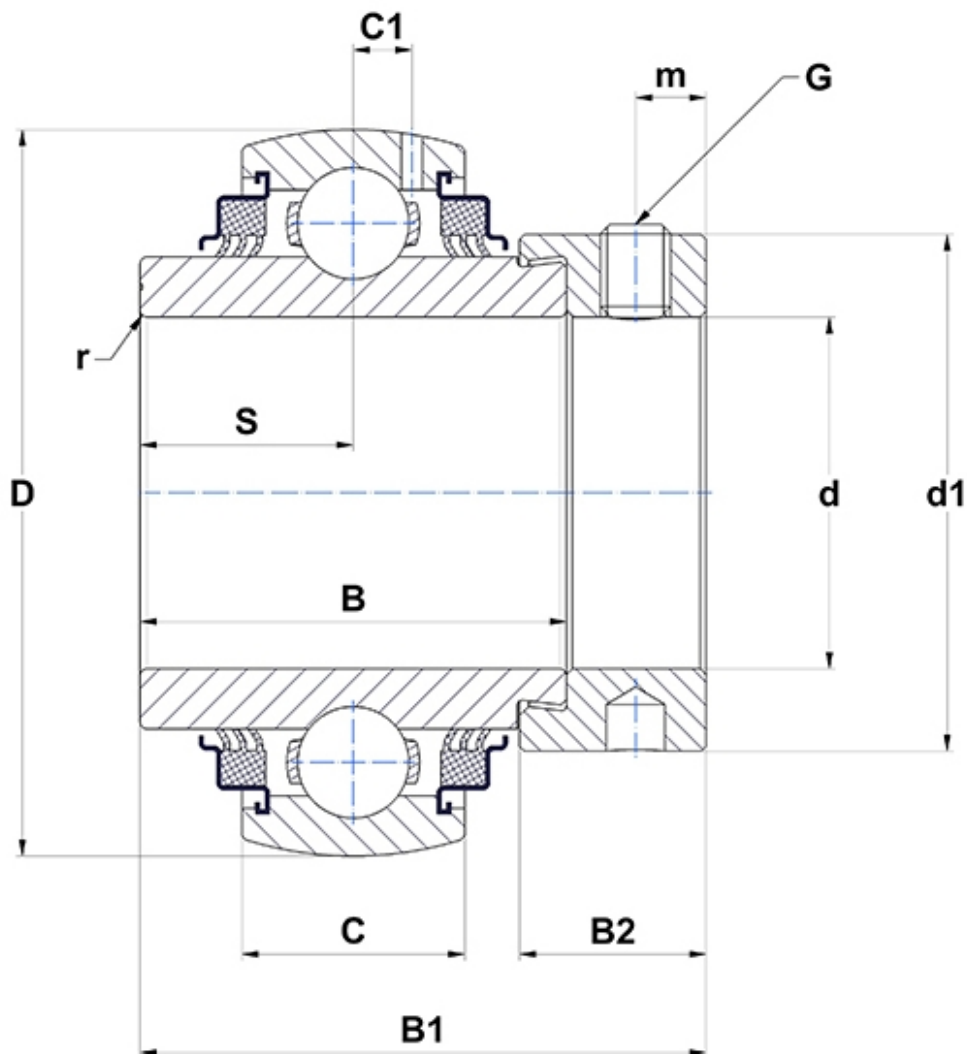
Technische Daten

EX210G2L3

Lagereinsätze

Sphärischer Außenring, Befestigung durch Exzenterspannring, Dreilippendichtung

Anzeigen



Technische Eigenschaften

| | |
|-----------|---------|
| B | 49,2 mm |
| B1 | 62,7 mm |
| B2 | 18,3 mm |
| C | 23 mm |
| C1 | 6,5 mm |
| d | 50 mm |
| d1 | 67,2 mm |
| D | 90 mm |
| G | M8x1 |
| m | 6,5 mm |
| r | 1,1 |
| S | 24,6 mm |
| SW | 4 mm |

Produktleistung

| | |
|---------------|---------|
| C | 35,1 kN |
| C0 | 23,2 kN |
| T min. | -20 °C |
| T max. | 100 °C |

Andere Merkmale

| | |
|--|---------|
| Gewicht | 1,01 kg |
| Empfohlenes Anzugsmoment für Befestigungsschraube | 11,5 Nm |