

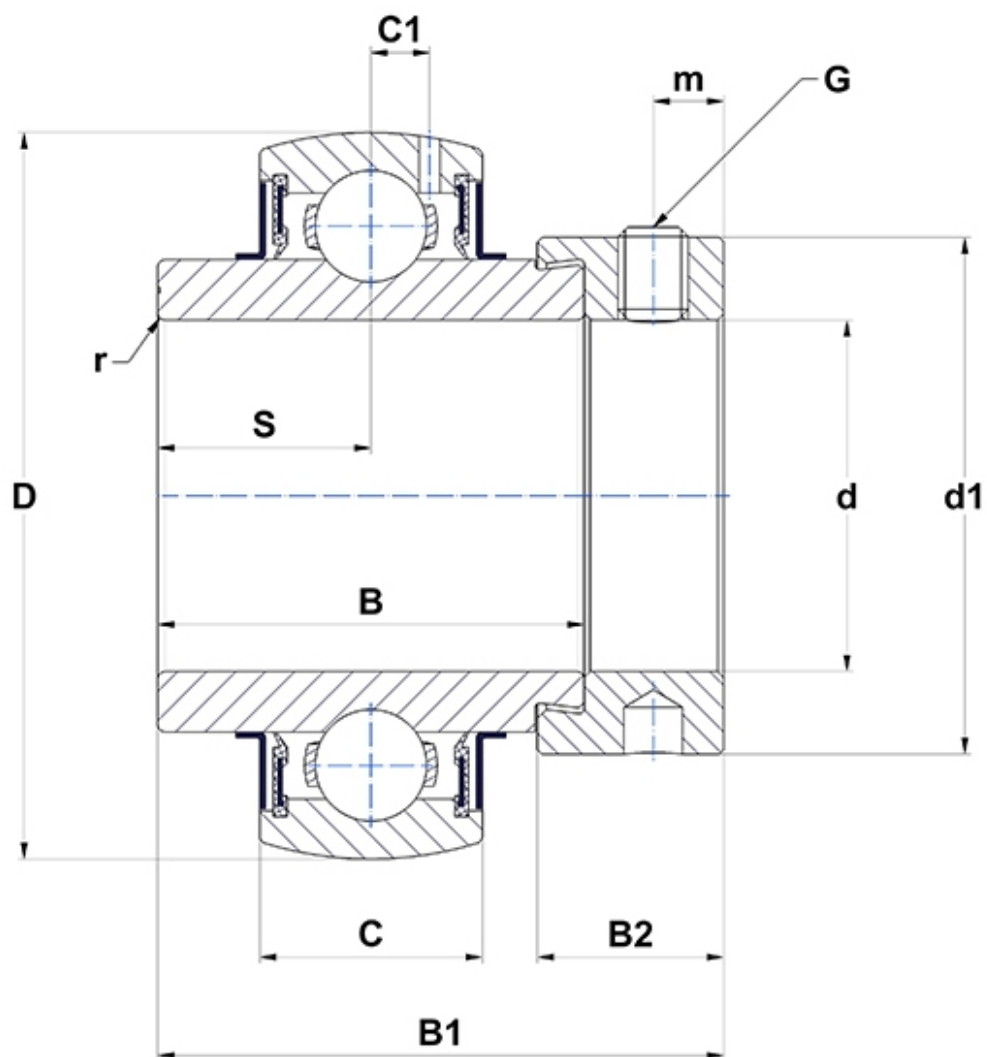
**Technische Daten**

**EX.209.G2**

Lagereinsätze

Sphärischer Außenring, Befestigung durch Exzenterspannring, Dichtung mit Schleuderscheibe

**Anzeigen**



## Technische Eigenschaften

<b>B</b>	42,8 mm
<b>B1</b>	56,3 mm
<b>B2</b>	18,3 mm
<b>C</b>	22 mm
<b>C1</b>	6,8 mm
<b>d</b>	45 mm
<b>d1</b>	62 mm
<b>D</b>	85 mm
<b>G</b>	M8x1
<b>m</b>	6,5 mm
<b>r</b>	1,1
<b>S</b>	21,4 mm
<b>SW</b>	4 mm

## Produktleistung

<b>C</b>	31,85 kN
<b>C0</b>	20,8 kN
<b>T min.</b>	-20 °C
<b>T max.</b>	100 °C

## Andere Merkmale

<b>Gewicht</b>	0,87 kg
<b>Empfohlenes Anzugsmoment für Befestigungsschraube</b>	11,5 Nm