

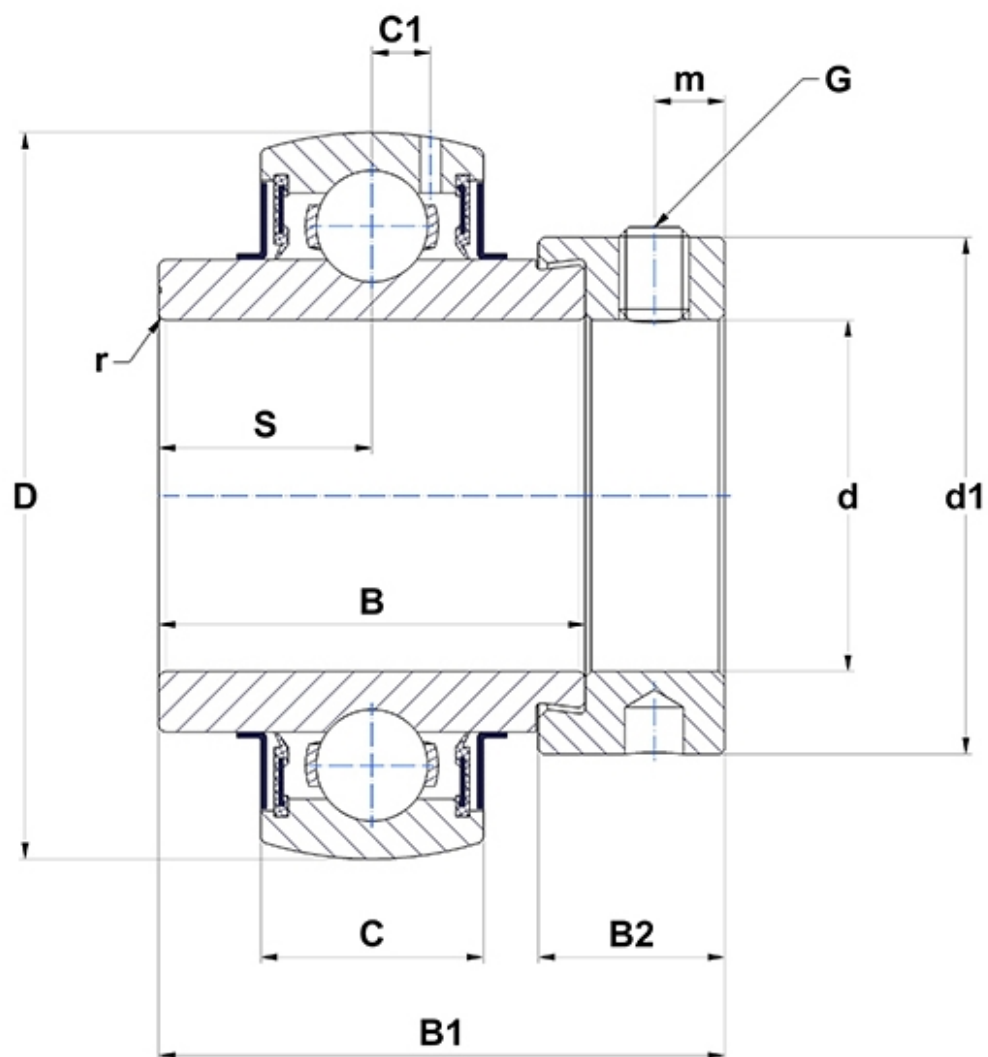
Technische Daten

EX205G2

Lagereinsätze

Sphärischer Außenring, Befestigung durch Exzentrerspannring, Dichtung mit Schleuderscheibe

Anzeigen



Technische Eigenschaften

B	34,8 mm
B1	44,3 mm
B2	13,5 mm
C	17 mm
C1	4,3 mm
d	25 mm
d1	37,4 mm
D	52 mm
G	M6x1
m	5 mm
r	0,6
S	17,4 mm
SW	3 mm

Produktleistung

C	14 kN
C0	7,88 kN
T min.	-20 °C
T max.	100 °C

Andere Merkmale

Gewicht	0,25 kg
Empfohlenes Anzugsmoment für Befestigungsschraube	5,5 Nm