

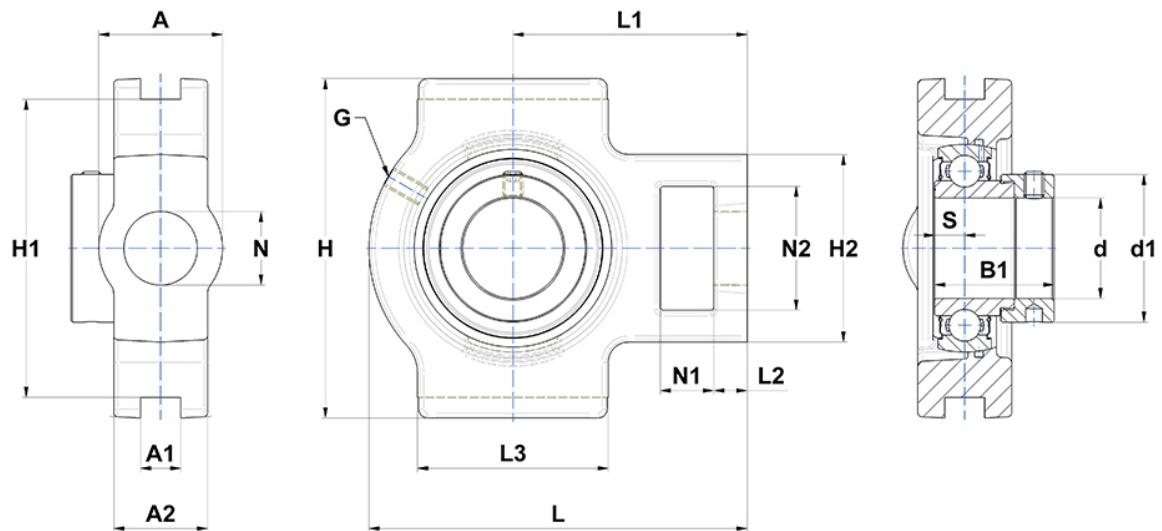
## Technische Daten

### EST206

Gehäuselagereinheiten

Graugussgehäuse, Lagereinsatz mit Exzentrerspannring, Einlippendichtung

## Anzeigen



## Technische Eigenschaften

<b>A</b>	37 mm
<b>A1</b>	12 mm
<b>A2</b>	28 mm
<b>B</b>	23,8 mm
<b>A5</b>	14,8 mm
<b>B1</b>	35,7 mm
<b>d</b>	30 mm
<b>d1</b>	44,1 mm
<b>G</b>	M6x1
<b>H</b>	102 mm
<b>H1</b>	89 mm
<b>H2</b>	56 mm
<b>H</b>	102 mm
<b>L</b>	113 mm
<b>L1</b>	70 mm
<b>L2</b>	10 mm
<b>L3</b>	57 mm
<b>N</b>	22mm
<b>N1</b>	16 mm
<b>N2</b>	37 mm
<b>s1</b>	27,8 mm
<b>S</b>	9 mm
<b>SW</b>	4 mm

## Produktleistung

<b>C</b>	19,5 kN
<b>C0</b>	11,2 kN
<b>T min.</b>	-20 °C
<b>T max.</b>	100 °C

## Andere Merkmale

<b>Gewicht</b>	1,23 kg
<b>Empfohlenes Anzugsmoment für Befestigungsschraube</b>	11,5 Nm
<b>Bezeichnung des Gehäuses</b>	T206-
<b>Bezeichnung des Lagers</b>	ES206G2