

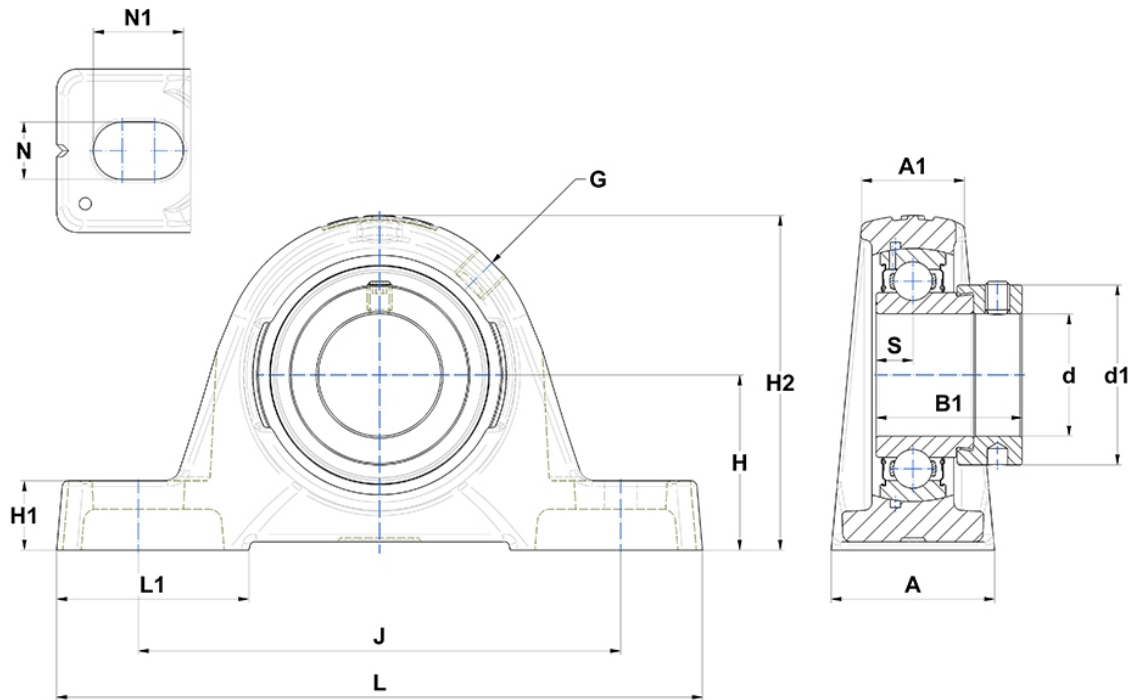
Technische Daten

ESPE.212

Gehäuselagereinheiten

Graugussgehäuse, Lagereinsatz mit Exzentrerspannring, Einlippendichtung

Anzeigen



Technische Eigenschaften

A	60 mm
A1	42 mm
B	33,4 mm
B1	49,3 mm
d	60 mm
d1	82 mm
G	R1/8"
H	69,9 mm
H1	25 mm
H2	140 mm
J	190 mm
L	240 mm
L1	71 mm
N	18mm
N1	28 mm
s1	39 mm
S	12 mm

Produktleistung

C	52,5 kN
C0	32,8 kN
T min.	-20 °C
T max.	100 °C

Andere Merkmale

Gewicht	4,5 kg
Empfohlenes Anzugsmoment für Befestigungsschraube	22 Nm
Bezeichnung des Gehäuses	PE212-
Bezeichnung des Lagers	ES212G2