



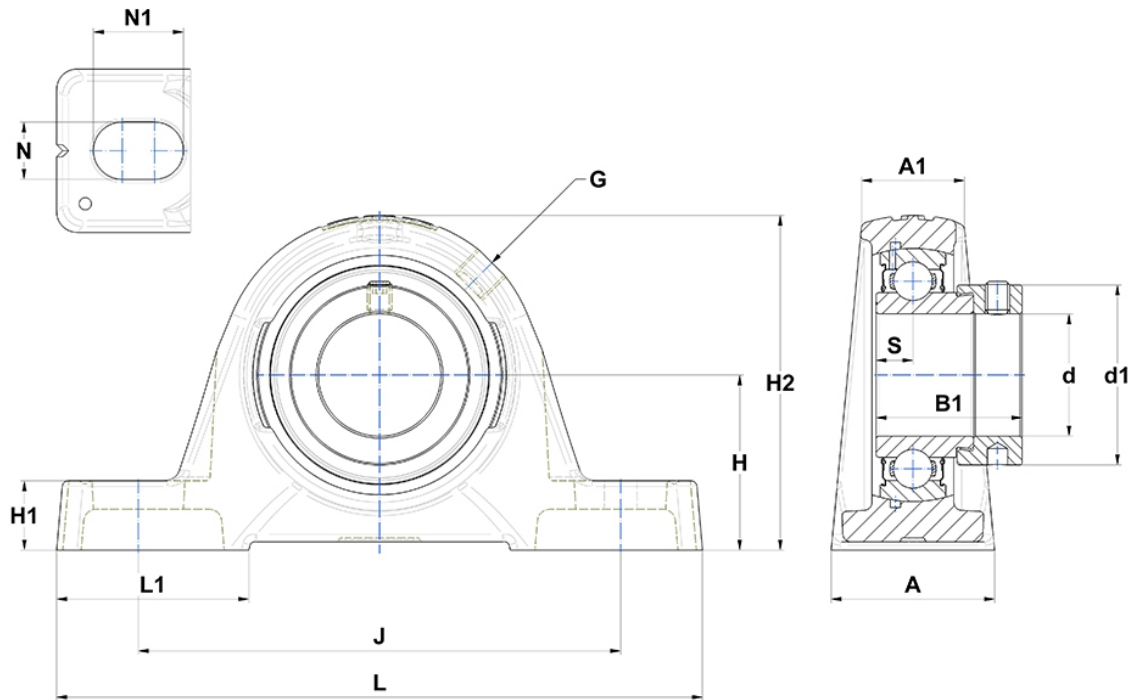
Technische Daten

ESPE.205

Gehäuselagereinheiten

Graugussgehäuse, Lagereinsatz mit Exzentrerspannring, Einlippendichtung

Anzeigen



Technische Eigenschaften

A	36 mm
A1	21 mm
B	21,4 mm
B1	30,9 mm
d	25 mm
d1	37,4 mm
G	R1/8"
H	36,5 mm
H1	14,5 mm
H2	70 mm
J	103 mm
L	130 mm
L1	39 mm
N	11mm
N1	19 mm
s1	24,2 mm
S	7,5 mm

Produktleistung

C	14 kN
C0	7,88 kN
T min.	-20 °C
T max.	100 °C

Andere Merkmale

Gewicht	0,69 kg
Empfohlenes Anzugsmoment für Befestigungsschraube	5,5 Nm
Bezeichnung des Gehäuses	PE205-
Bezeichnung des Lagers	ES205G2