

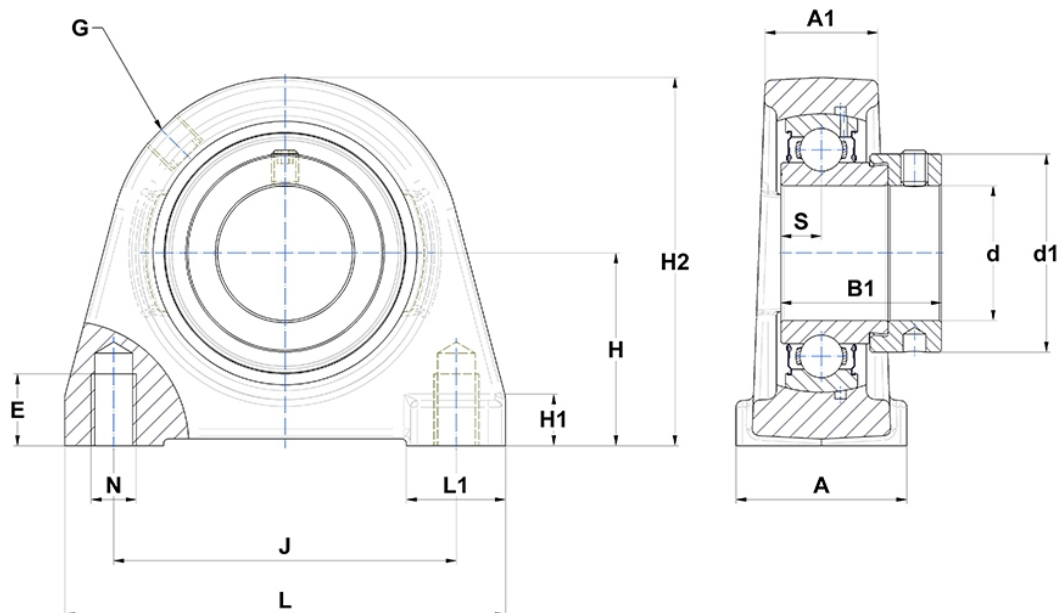
## Technische Daten

### ESPAE206

Gehäuselagereinheiten

Graugussgehäuse, Lagereinsatz mit Exzentrerspannring, Einlippendichtung

## Anzeigen



## Technische Eigenschaften

<b>A</b>	38 mm
<b>A1</b>	25 mm
<b>B</b>	23,8 mm
<b>B1</b>	35,7 mm
<b>d</b>	30 mm
<b>d1</b>	44,1 mm
<b>E</b>	12,5 mm
<b>G</b>	R1/8"
<b>H</b>	42,9 mm
<b>H1</b>	11 mm
<b>H2</b>	82 mm
<b>J</b>	76,2 mm
<b>L</b>	98 mm
<b>L1</b>	22 mm
<b>N</b>	M10
<b>s1</b>	27,8 mm
<b>S</b>	9 mm

## Produktleistung

<b>C</b>	19,5 kN
<b>C0</b>	11,2 kN
<b>T min.</b>	-20 °C
<b>T max.</b>	100 °C

## Andere Merkmale

<b>Gewicht</b>	0,93 kg
<b>Empfohlenes Anzugsmoment für Befestigungsschraube</b>	11,5 Nm
<b>Bezeichnung des Gehäuses</b>	PAE206-
<b>Bezeichnung des Lagers</b>	ES206G2