

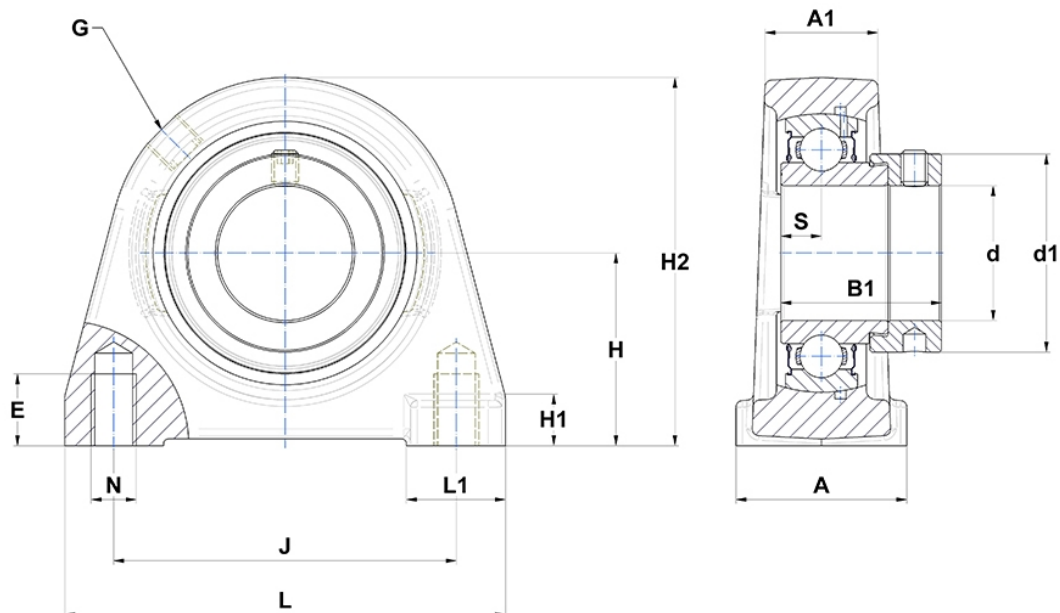
Technische Daten

ESPAE204

Gehäuselagereinheiten

Graugussgehäuse, Lagereinsatz mit Exzentrerspannring, Einlippendichtung

Anzeigen



Technische Eigenschaften

A	32 mm
A1	19 mm
B	21,4 mm
B1	30,9 mm
d	20 mm
d1	32,4 mm
E	10 mm
G	R1/8"
H	33,3 mm
H1	9 mm
H2	64 mm
J	50,8 mm
L	65 mm
L1	18 mm
N	M8
s1	24,2 mm
S	7,5 mm

Produktleistung

C	12,8 kN
C0	6,65 kN
T min.	-20 °C
T max.	100 °C

Andere Merkmale

Gewicht	0,45 kg
Empfohlenes Anzugsmoment für Befestigungsschraube	5,5 Nm
Bezeichnung des Gehäuses	PAE204-
Bezeichnung des Lagers	ES204G2