

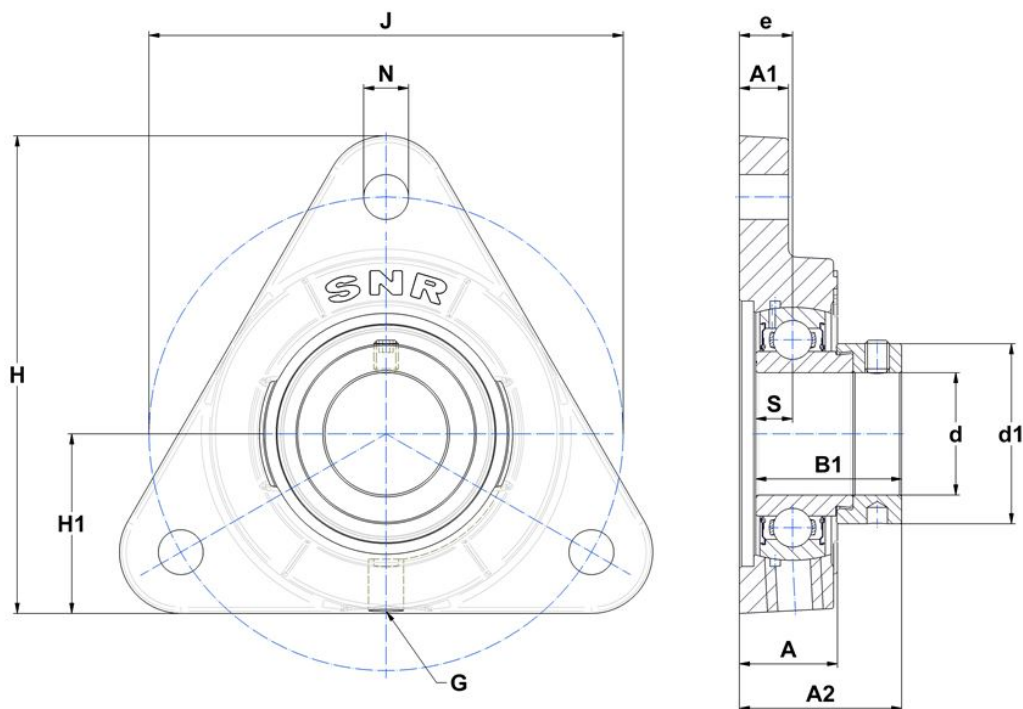
Technische Daten

ESFTE.210

Gehäuselagereinheiten

Graugussgehäuse, Lagereinsatz mit Exzentrerspannring, Einlippendichtung

Anzeigen



Technische Eigenschaften

B	30,2 mm
A	33 mm
A1	16 mm
A2	51,9 mm
B1	43,7 mm
d	50 mm
d1	67,2 mm
e	19,2 mm
G	R1/8"
H	150 mm
H	150 mm
H1	55 mm
J	160 mm
N	14mm
s1	33,4 mm
S	11 mm