

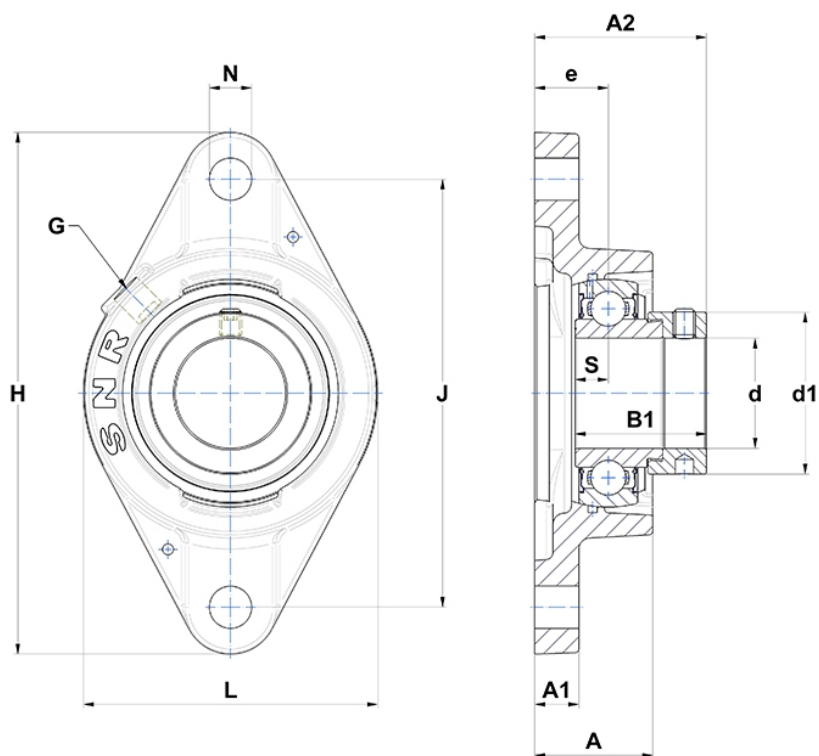
Technische Daten

ESFLE.207

Gehäuselagereinheiten

Graugussgehäuse, Lagereinsatz mit Exzentrerspannring, Einlippendichtung

Anzeigen



Technische Eigenschaften

B	25,4 mm
A	33,7 mm
A1	12,5 mm
A2	50,4 mm
B1	38,9 mm
d	35 mm
d1	51,1 mm
e	21 mm
G	R1/8"
H	155 mm
H	155 mm
J	130 mm
L	92 mm
N	14mm
s1	30,2 mm
S	9,5 mm