



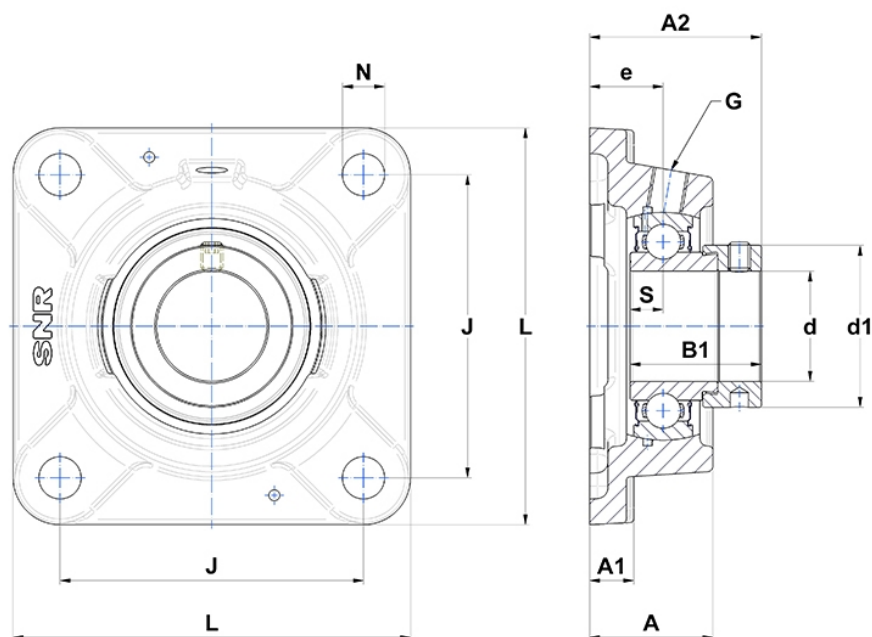
Technische Daten

ESFE.212

Gehäuselagereinheiten

Graugussgehäuse, Lagereinsatz mit Exzentrerspannring, Einlippendichtung

Anzeigen



Technische Eigenschaften

B	33,4 mm
A	53,5 mm
A1	16 mm
A2	71,3 mm
B1	49,3 mm
d	60 mm
d1	82 mm
e	34 mm
G	R1/8"
J	143 mm
L	175 mm
N	18mm
s1	39 mm
S	12 mm