

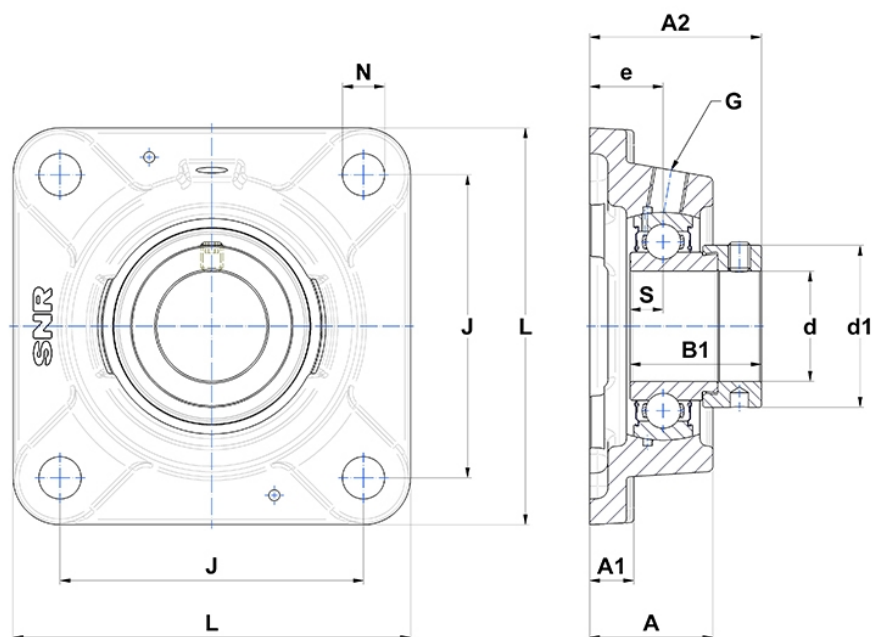
Technische Daten

ESFE.206

Gehäuselagereinheiten

Graugussgehäuse, Lagereinsatz mit Exzenterspannring, Einlippendichtung

Anzeigen



Technische Eigenschaften

| | |
|-----------|---------|
| B | 23,8 mm |
| A | 33,5 mm |
| A1 | 12 mm |
| A2 | 46,7 mm |
| B1 | 35,7 mm |
| d | 30 mm |
| d1 | 44,1 mm |
| e | 20 mm |
| G | R1/8" |
| J | 82,5 mm |
| L | 108 mm |
| N | 11,5mm |
| s1 | 27,8 mm |
| S | 9 mm |