



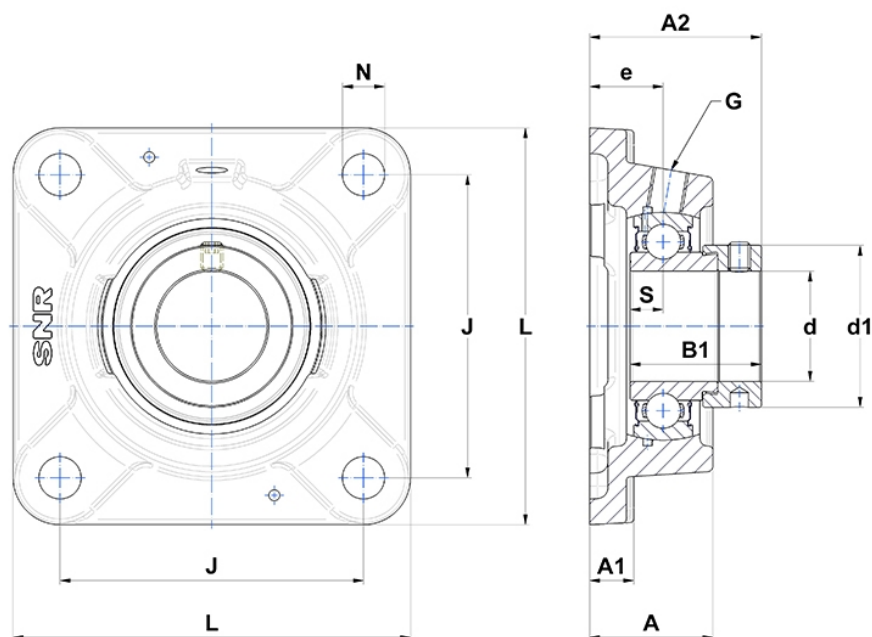
## Technische Daten

### ESFE.205

Gehäuselagereinheiten

Graugussgehäuse, Lagereinsatz mit Exzenterspannring, Einlippendichtung

## Anzeigen



## Technische Eigenschaften

<b>B</b>	21,4 mm
<b>A</b>	30 mm
<b>A1</b>	11 mm
<b>A2</b>	42,4 mm
<b>B1</b>	30,9 mm
<b>d</b>	25 mm
<b>d1</b>	37,4 mm
<b>e</b>	19 mm
<b>G</b>	R1/8"
<b>J</b>	70 mm
<b>L</b>	95 mm
<b>N</b>	11,5mm
<b>s1</b>	24,2 mm
<b>S</b>	7,5 mm

## Produktleistung

<b>C</b>	14 kN
<b>C0</b>	7,88 kN
<b>T min.</b>	-20 °C
<b>T max.</b>	100 °C

## Andere Merkmale

<b>Gewicht</b>	0,79 kg
<b>Empfohlenes Anzugsmoment für Befestigungsschraube</b>	5,5 Nm
<b>Bezeichnung des Gehäuses</b>	FE205-
<b>Bezeichnung des Lagers</b>	ES205G2