

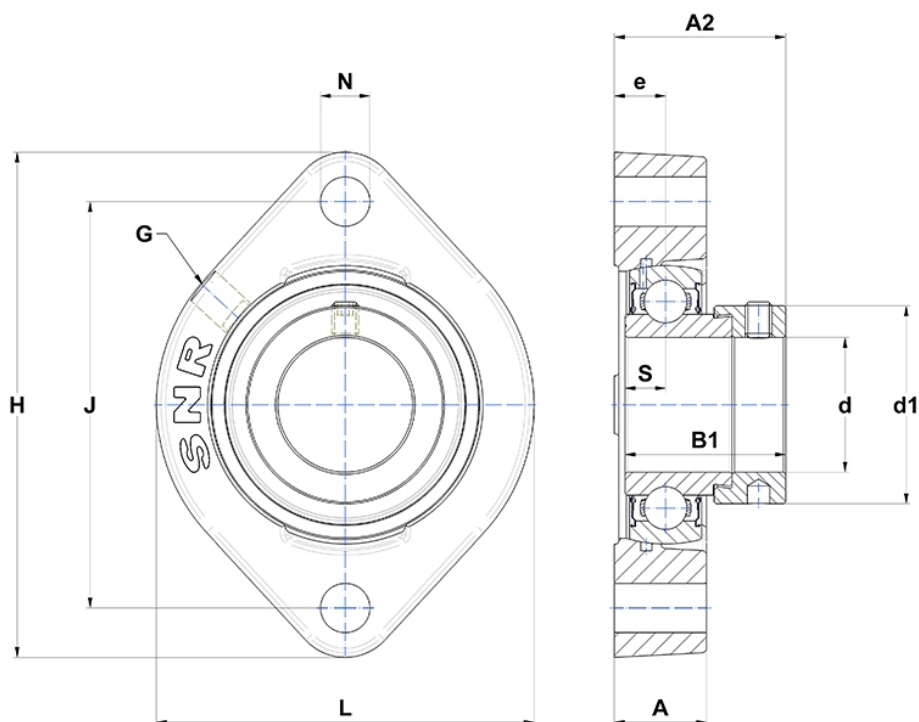
Technische Daten

ESFD208

Gehäuselagereinheiten

Graugussgehäuse, Lagereinsatz mit Exzenterspannring, Einlippendichtung

Anzeigen



Technische Eigenschaften

B	30,2 mm
A	24 mm
A2	44,75 mm
B1	43,7 mm
d	40 mm
d1	58 mm
e	12,05 mm
G	R1/8"
H	148 mm
H	148 mm
J	119 mm
L	104 mm
N	14mm
s1	33,4 mm
S	11 mm

Produktleistung

C	29,6 kN
C0	18,2 kN
T min.	-20 °C
T max.	100 °C

Andere Merkmale

Gewicht	1,45 kg
Empfohlenes Anzugsmoment für Befestigungsschraube	11,5 Nm
Bezeichnung des Gehäuses	FD208-
Bezeichnung des Lagers	ES208G2