

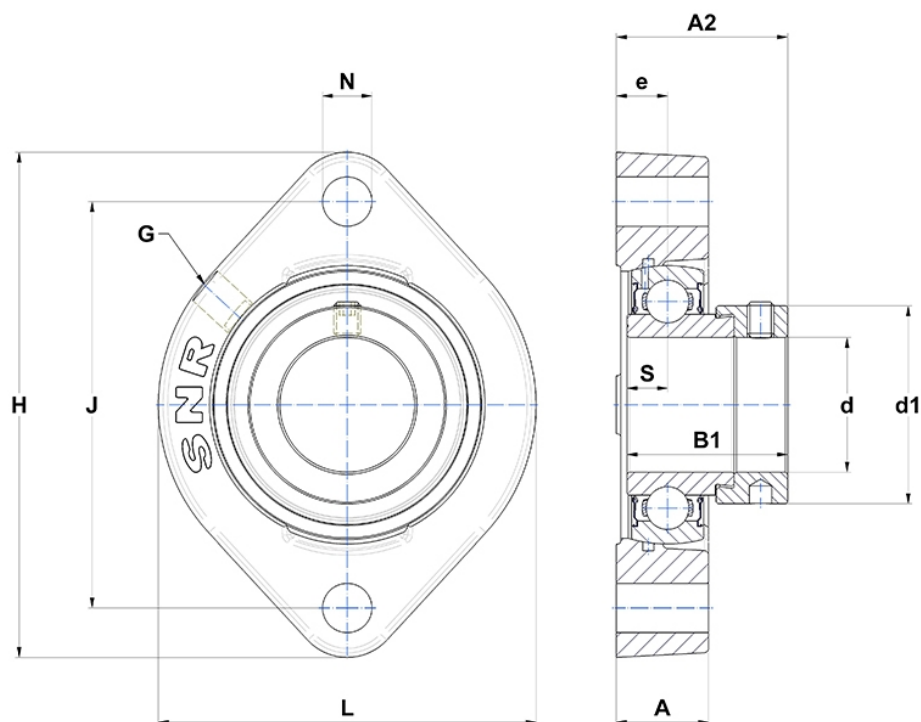
Technische Daten

ESFD207

Gehäuselagereinheiten

Graugussgehäuse, Lagereinsatz mit Exzentrerspannring, Einlippendichtung

Anzeigen



Technische Eigenschaften

B	25,4 mm
A	22 mm
A2	41,8 mm
B1	38,9 mm
d	35 mm
d1	51,1 mm
e	12,4 mm
G	R1/8"
H	126 mm
H	126 mm
J	100 mm
L	94 mm
N	11mm
s1	30,2 mm
S	9,5 mm

Produktleistung

C	25,7 kN
C0	15,2 kN
T min.	-20 °C
T max.	100 °C

Andere Merkmale

Gewicht	1 kg
Empfohlenes Anzugsmoment für Befestigungsschraube	11,5 Nm
Bezeichnung des Gehäuses	FD207-
Bezeichnung des Lagers	ES207G2