

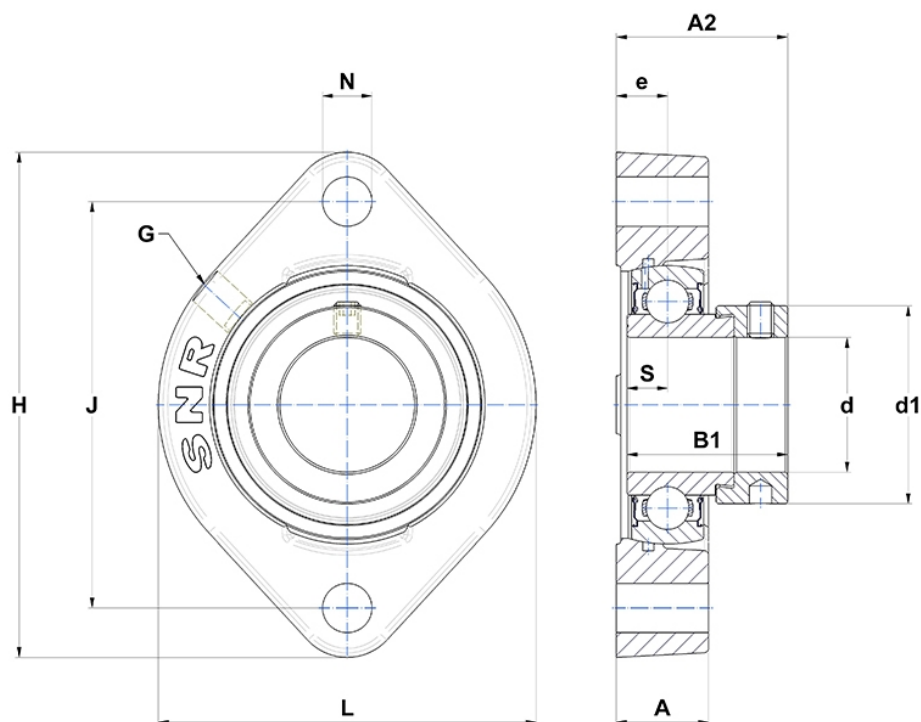
Technische Daten

ESFD.204

Gehäuselagereinheiten

Graugussgehäuse, Lagereinsatz mit Exzentrerspannring, Einlippendichtung

Anzeigen



Technische Eigenschaften

B	21,4 mm
A	17 mm
A2	32,9 mm
B1	30,9 mm
d	20 mm
d1	32,4 mm
e	9,5 mm
G	M6x1
H	90,5 mm
H	90,5 mm
J	71,4 mm
L	66,5 mm
N	9mm
s1	24,2 mm
S	7,5 mm

Produktleistung

C	12,8 kN
C0	6,65 kN
T min.	-20 °C
T max.	100 °C

Andere Merkmale

Gewicht	0,35 kg
Empfohlenes Anzugsmoment für Befestigungsschraube	5,5 Nm
Bezeichnung des Gehäuses	FD204-
Bezeichnung des Lagers	ES204G2