

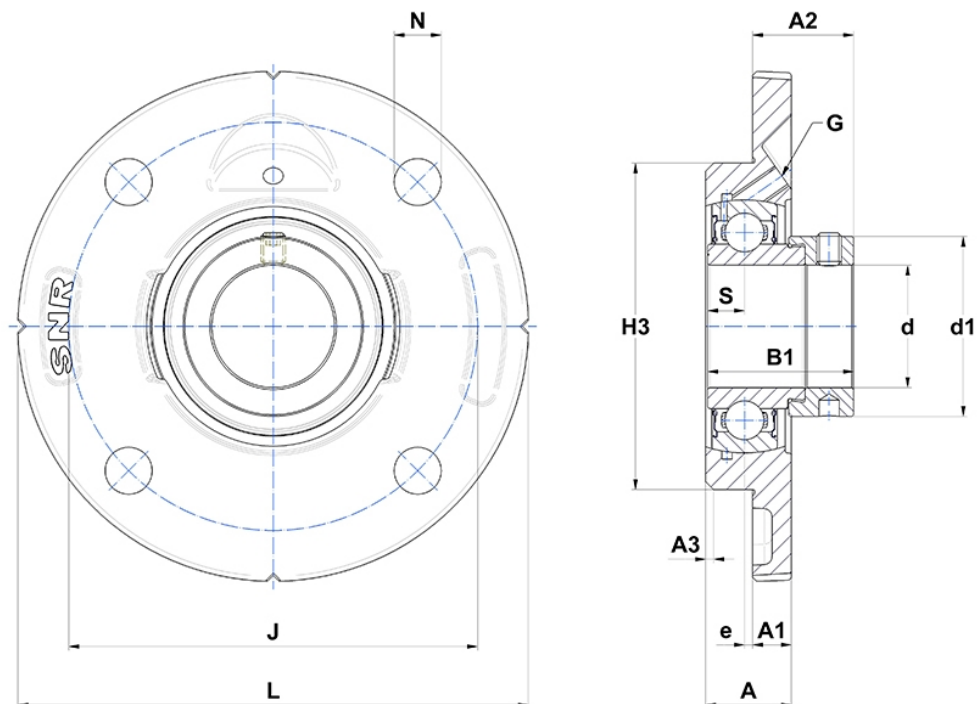
Technische Daten

ESFCE.209

Gehäuselagereinheiten

Graugussgehäuse, Lagereinsatz mit Exzentrerspannring, Einlippendichtung

Anzeigen



Technische Eigenschaften

B	30,2 mm
A	25 mm
A1	12 mm
A2	30,7 mm
B1	43,7 mm
d	45 mm
d1	62 mm
e	-2 mm
G	M6x1
H3	105
J	130 mm
L	155 mm
N	14mm
s1	33,4 mm
S	11 mm