



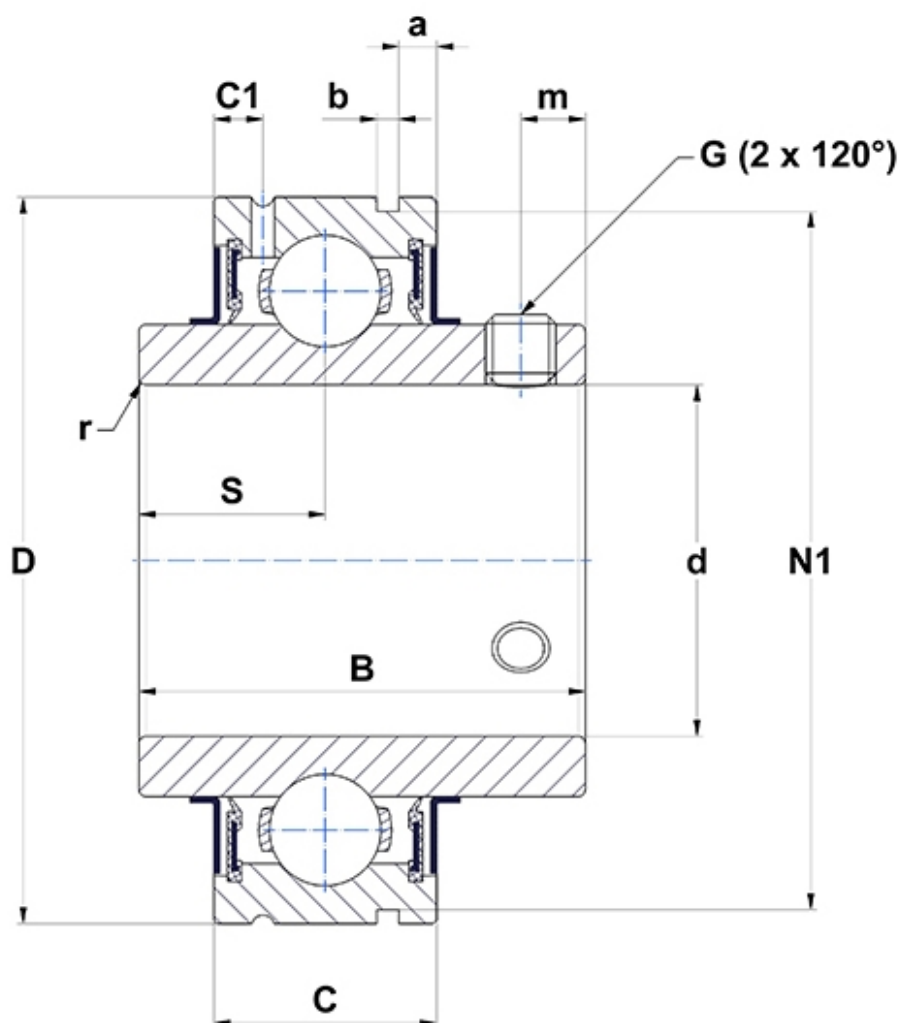
## Technische Daten

### CUC208

Lagereinsätze

Zylindrischer Außenring, Befestigung durch Gewindestifte, Dichtung mit Schleuderscheibe

## Anzeigen



## Technische Eigenschaften

|           |          |
|-----------|----------|
| <b>a</b>  | 3,4 mm   |
| <b>b</b>  | 1,9 mm   |
| <b>B</b>  | 49,2 mm  |
| <b>C</b>  | 21 mm    |
| <b>C1</b> | 5 mm     |
| <b>d</b>  | 40 mm    |
| <b>D</b>  | 80 mm    |
| <b>G</b>  | M8x1     |
| <b>m</b>  | 8 mm     |
| <b>N1</b> | 76,81 mm |
| <b>r</b>  | 1,1      |
| <b>S</b>  | 19 mm    |
| <b>SW</b> | 4 mm     |

## Produktleistung

|               |         |
|---------------|---------|
| <b>C</b>      | 32,6 kN |
| <b>C0</b>     | 19,9 kN |
| <b>T min.</b> | -20 °C  |
| <b>T max.</b> | 100 °C  |

## Andere Merkmale

|  |         |
|--|---------|
| <b>Gewicht</b>   | 0,64 kg |
| <b>Empfohlenes Anzugsmoment für Befestigungsschraube</b> | 11,5 Nm |