



Technische Daten

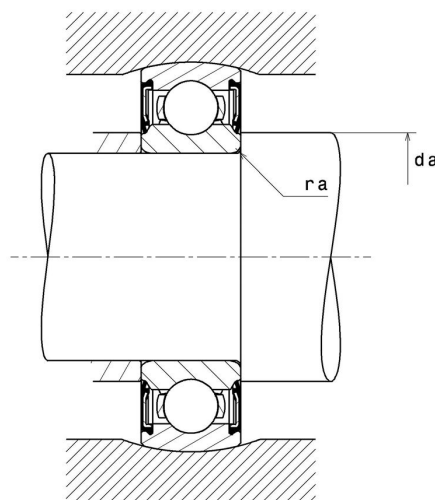
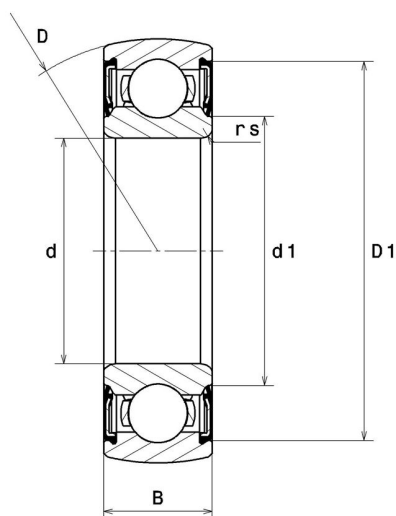
6205.S.EE

Einreihige Rillenkugellager

Einreihiges Rillenkugellager, Radialkontakt, Stahlblechkäfig, Sphärischer Außendurchmesser, berührende Dichtungen beidseitig

ULTAGE

Anzeigen



Technische Eigenschaften

d	25 mm
D	52 mm
B	15 mm
d1	31,8 mm
D1	49,2 mm
a min	1 mm
rs min	1 mm
rNs min	0,55 mm
Referenz des Sicherungsringes	0
Referenz der Hülse	0003.1
Radiallagerluftklasse	CN
Masse	0,13 kg
Marke	SNR

Produktleistung

Dynamische Tragzahl, C	0,45 kN
Statische Tragzahl, C0	7,9 kN
Ermüdungsgrenzbelastung, Cu	0,45 kN
f0	13,9
Nref	14 Tr/min
Nlim	9.000 Tr/min
Min Betriebstemperatur, Tmin	-20 °C
Max Betriebstemperatur, Tmax	120 °C
Käfig charakteristische Frequenz, FTF	0,4 Hz
Wälzkörper charakteristische Frequenz, BPFO	4,72 Hz
Außenring charakteristische Frequenz, BPFO	3,58 Hz
Innenring charakteristische Frequenz, BPFI	5,42 Hz

Definitionsempfehlungen der Umgebungsteile

da min	30 mm
da max	31,8 mm
db min	9.000 mm
Ce min	0 mm
Da max	47 mm
ra max	1 mm
rNa max	31,8 mm
Db min	30 mm

Berechnungskoeffizienten

Dynamisch äquivalente Belastung

$$P = X.F_r + Y.F_a$$

$\frac{f_0 F_a}{C_0}$	e	Fa / Fr ≤ e		Fa / Fr > e	
		X	Y	X	Y
0.172	0.19	1	0	0.56	2.3
0.345	0.22				1.99
0.689	0.26				1.71
1.03	0.28				1.55
1.38	0.3				1.45
2.07	0.34				1.31
3.45	0.38				1.15
5.17	0.42				1.04
6.89	0.44				1

Statisch äquivalente Belastung

$$P_0 = X_0.F_r + Y_0.F_a$$

X ₀	Y ₀
0.6	0.5

Für Einzellager und DT-Anordnung :

Wenn $P_0 < F_r$, dann $P_0 = F_r$