



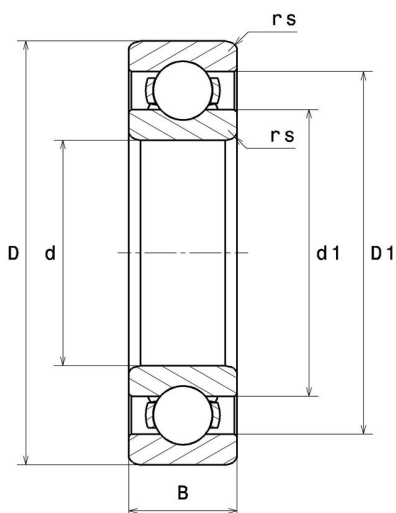
Technische Daten

6911

Einreihige Rillenkugellager

Einreihiges Rillenkugellager, Radialkontakt, Stahlblechkäfig, offen

Anzeigen



Technische Eigenschaften

d	55 mm
D	80 mm
B	13 mm
rs min	1 mm
Radiallagerluftklasse	CN
Masse	0,18 kg
Marke	NTN

Produktleistung

Dynamische Tragzahl, C	16 kN
Statische Tragzahl, C0	13,3 kN
Ermüdungsgrenzbelastung, Cu	0,6 kN
f0	16,2
Nlim (Öl)	9.600 Tr/min
Nlim (Fett)	8.200 Tr/min
Min Betriebstemperatur, Tmin	-40 °C
Max Betriebstemperatur, Tmax	120 °C
Käfig charakteristische Frequenz, FTF	0,45 Hz
Wälzkörper charakteristische Frequenz, BPFO	9,34 Hz
Außenring charakteristische Frequenz, BPFO	7,15 Hz
Innenring charakteristische Frequenz, BPFI	8,85 Hz

Definitionsempfehlungen der Umgebungsteile

da min	60 mm
Da max	75 mm
ra max	1 mm

Berechnungskoeffizienten

Dynamisch äquivalente Belastung

$$P = X \cdot Fr + Y \cdot Fa$$

$\frac{f_0 F_a}{C_0}$	e	Fa / Fr ≤ e		Fa / Fr > e	
		X	Y	X	Y
0.172	0.19	1	0	0.56	2.3
0.345	0.22				1.99
0.689	0.26				1.71
1.03	0.28				1.55
1.38	0.3				1.45
2.07	0.34				1.31
3.45	0.38				1.15
5.17	0.42				1.04
6.89	0.44				1

Statisch äquivalente Belastung

$$P_0 = X_0 \cdot Fr + Y_0 \cdot Fa$$

X_0	Y_0
0.6	0.5

Für Einzellager und DT-Anordnung :

Wenn $P_0 < Fr$, dann $P_0 = Fr$