



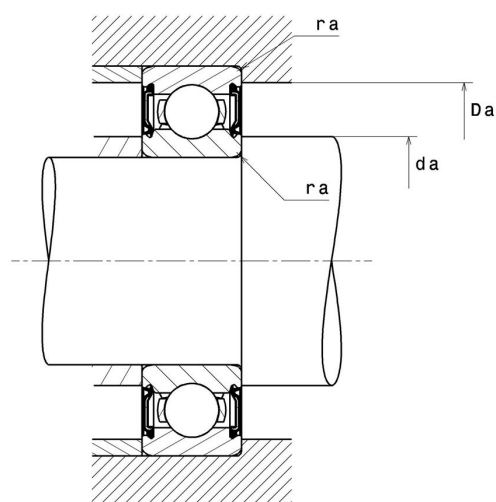
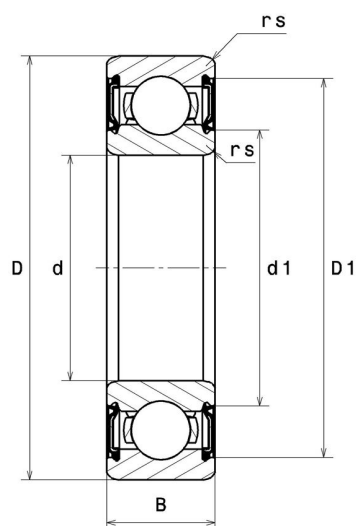
Technische Daten

6905LLU/5K

Einreihige Rillenkugellager

Einreihiges Rillenkugellager, Radialkontakt, Stahlblechkäfig, berührende Dichtungen beidseitig

Anzeigen



Technische Eigenschaften

d	25 mm
D	42 mm
B	9 mm
rs min	0,3 mm
Radiallagerluftklasse	CN
Masse	0,04 kg
Marke	NTN

Produktleistung

Dynamische Tragzahl, C	7,05 kN
Statische Tragzahl, C0	4,55 kN
Ermüdungsgrenzbelastung, Cu	0,21 kN
f0	15,4
Nlim (Fett)	9.800 Tr/min
Min Betriebstemperatur, Tmin	-25 °C
Max Betriebstemperatur, Tmax	110 °C
Käfig charakteristische Frequenz, FTF	0,43 Hz
Wälzkörper charakteristische Frequenz, BPFO	6,89 Hz
Außenring charakteristische Frequenz, BPFO	5,58 Hz
Innenring charakteristische Frequenz, BPFI	7,42 Hz

Definitionsempfehlungen der Umgebungsteile

da min	27 mm
da max	29 mm
Da max	40 mm
ra max	0,3 mm

Berechnungskoeffizienten

Dynamisch äquivalente Belastung

$$P = X.Fr + Y.Fa$$

$\frac{f_0 F_a}{C_0}$	e	Fa / Fr ≤ e		Fa / Fr > e	
		X	Y	X	Y
0.172	0.19	1	0	0.56	2.3
0.345	0.22				1.99
0.689	0.26				1.71
1.03	0.28				1.55
1.38	0.3				1.45
2.07	0.34				1.31
3.45	0.38				1.15
5.17	0.42				1.04
6.89	0.44				1

Statisch äquivalente Belastung

$$P_0 = X_0.Fr + Y_0.Fa$$

X ₀	Y ₀
0.6	0.5

Für Einzellager und DT-Anordnung :

Wenn $P_0 < Fr$, dann $P_0 = Fr$