



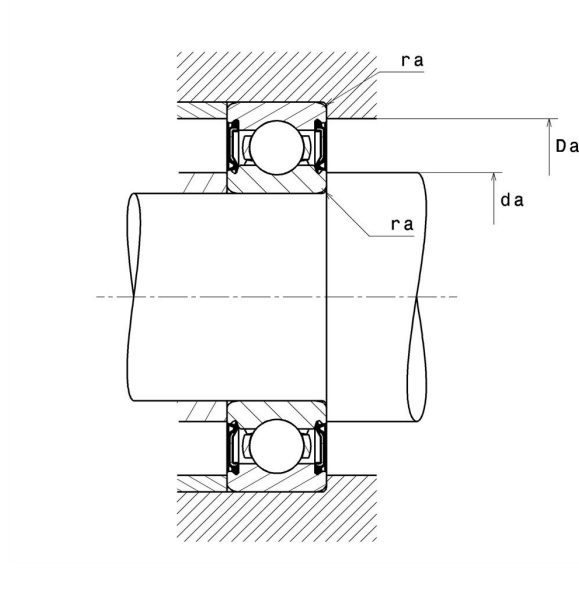
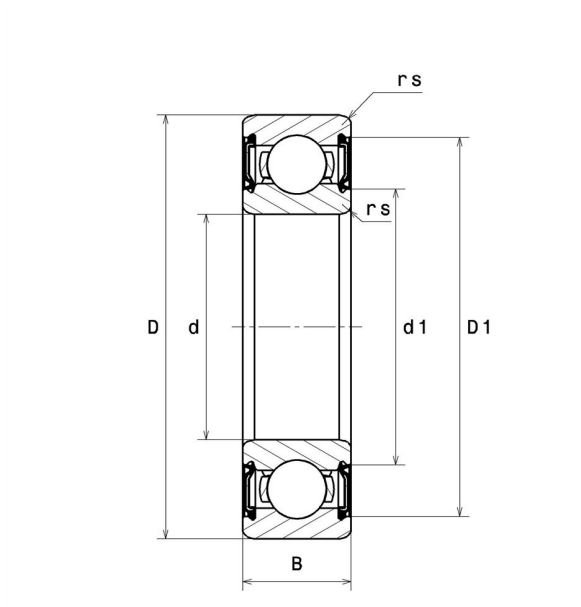
Technische Daten

6811JRLU/5K

Einreihige Rillenkugellager

Einreihiges Rillenkugellager, Radialkontakt, Stahlblechkäfig, berührende Dichtungen beidseitig

Anzeigen



Technische Eigenschaften

d	55 mm
D	72 mm
B	9 mm
rs min	0,3 mm
Radiallagerluftklasse	CN
Masse	0,08 kg
Marke	NTN

Produktleistung

Dynamische Tragzahl, C	8,8 kN
Statische Tragzahl, C0	8,1 kN
Ermüdungsgrenzbelastung, Cu	0,37 kN
f0	16,2
Nlim (Fett)	4.800 Tr/min
Min Betriebstemperatur, Tmin	-25 °C
Max Betriebstemperatur, Tmax	110 °C
Käfig charakteristische Frequenz, FTF	0,46 Hz
Wälzkörper charakteristische Frequenz, BPFO	13,26 Hz
Außenring charakteristische Frequenz, BPFO	10,18 Hz
Innenring charakteristische Frequenz, BPFI	11,82 Hz

Definitionsempfehlungen der Umgebungsteile

da min	57 mm
da max	59 mm
Da max	70 mm
ra max	0,3 mm

Berechnungskoeffizienten

Dynamisch äquivalente Belastung

$$P = X \cdot Fr + Y \cdot Fa$$

$\frac{f_0 F_a}{C_0}$	e	Fa / Fr ≤ e		Fa / Fr > e	
		X	Y	X	Y
0.172	0.19	1	0	0.56	2.3
0.345	0.22				1.99
0.689	0.26				1.71
1.03	0.28				1.55
1.38	0.3				1.45
2.07	0.34				1.31
3.45	0.38				1.15
5.17	0.42				1.04
6.89	0.44				1

Statisch äquivalente Belastung

$$P_0 = X_0 \cdot Fr + Y_0 \cdot Fa$$

X_0	Y_0
0.6	0.5

Für Einzellager und DT-Anordnung :

Wenn $P_0 < Fr$, dann $P_0 = Fr$