



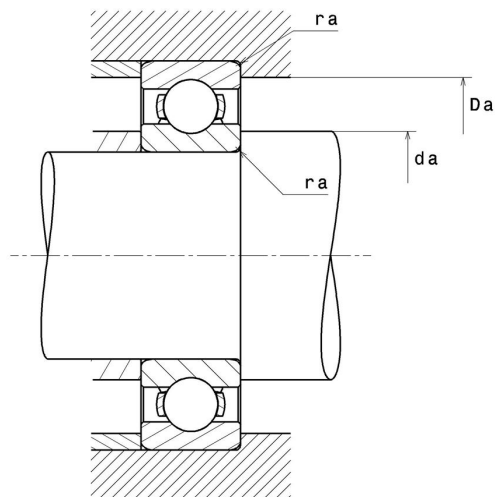
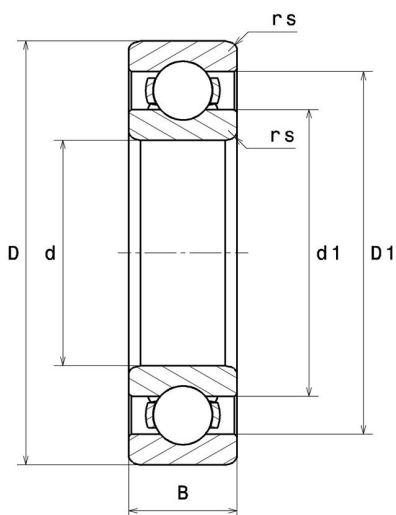
Technische Daten

6803

Einreihige Rillenkugellager

Einreihiges Rillenkugellager, Radialkontakt, Stahlblechkäfig, offen

Anzeigen



Technische Eigenschaften

d	17 mm
D	26 mm
B	5 mm
rs min	0,3 mm
Radiallagerluftklasse	CN
Masse	0,008 kg
Marke	NTN

Produktleistung

Dynamische Tragzahl, C	2,23 kN
Statische Tragzahl, C0	1,46 kN
Ermüdungsgrenzbelastung, Cu	0,07 kN
f0	16,1
Nlim (Öl)	28.000 Tr/min
Nlim (Fett)	24.000 Tr/min
Min Betriebstemperatur, Tmin	-40 °C
Max Betriebstemperatur, Tmax	120 °C
Käfig charakteristische Frequenz, FTF	0,44 Hz
Wälzkörper charakteristische Frequenz, BPFO	8,92 Hz
Außenring charakteristische Frequenz, BPFO	7,11 Hz
Innenring charakteristische Frequenz, BPFI	8,89 Hz

Definitionsempfehlungen der Umgebungsteile

da min	19 mm
Da max	24 mm
ra max	0,3 mm

Berechnungskoeffizienten

Dynamisch äquivalente Belastung

$$P = X \cdot Fr + Y \cdot Fa$$

$\frac{f_0 F_a}{C_0}$	e	Fa / Fr ≤ e		Fa / Fr > e	
		X	Y	X	Y
0.172	0.19	1	0	0.56	2.3
0.345	0.22				1.99
0.689	0.26				1.71
1.03	0.28				1.55
1.38	0.3				1.45
2.07	0.34				1.31
3.45	0.38				1.15
5.17	0.42				1.04
6.89	0.44				1

Statisch äquivalente Belastung

$$P_0 = X_0 \cdot Fr + Y_0 \cdot Fa$$

X_0	Y_0
0.6	0.5

Für Einzellager und DT-Anordnung :

Wenn $P_0 < Fr$, dann $P_0 = Fr$