



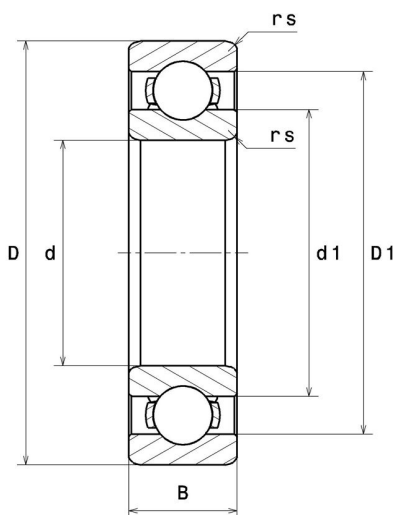
Technische Daten

6319C3

Einreihige Rillenkugellager

Einreihiges Rillenkugellager, Radialkontakt, Stahlblechkäfig, offen

Anzeigen



Technische Eigenschaften

d	95 mm
D	200 mm
B	45 mm
rs min	3 mm
Radiallagerluftklasse	C3
Masse	5,67 kg
Marke	NTN

Produktleistung

Dynamische Tragzahl, C	153 kN
Statische Tragzahl, C0	119 kN
Ermüdungsgrenzbelastung, Cu	4,45 kN
f0	13,3
Nlim (Öl)	3.900 Tr/min
Nlim (Fett)	3.300 Tr/min
Min Betriebstemperatur, Tmin	-40 °C
Max Betriebstemperatur, Tmax	120 °C
Käfig charakteristische Frequenz, FTF	0,39 Hz
Wälzkörper charakteristische Frequenz, BPFO	4,2 Hz
Außenring charakteristische Frequenz, BPFO	3,1 Hz
Innenring charakteristische Frequenz, BPFI	4,9 Hz

Definitionsempfehlungen der Umgebungsteile

da min	108 mm
Da max	187 mm
ra max	2,5 mm

Berechnungskoeffizienten

Dynamisch äquivalente Belastung

$$P = X.Fr + Y.Fa$$

$\frac{f_0 F_a}{C_0}$	e	Fa / Fr ≤ e		Fa / Fr > e	
		X	Y	X	Y
0.172	0.19	1	0	0.56	2.3
0.345	0.22				1.99
0.689	0.26				1.71
1.03	0.28				1.55
1.38	0.3				1.45
2.07	0.34				1.31
3.45	0.38				1.15
5.17	0.42				1.04
6.89	0.44				1

Statisch äquivalente Belastung

$$P_0 = X_0.Fr + Y_0.Fa$$

X ₀	Y ₀
0.6	0.5

Für Einzellager und DT-Anordnung :

Wenn $P_0 < Fr$, dann $P_0 = Fr$