



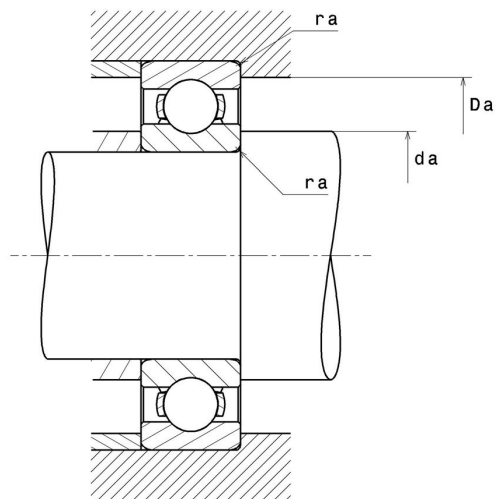
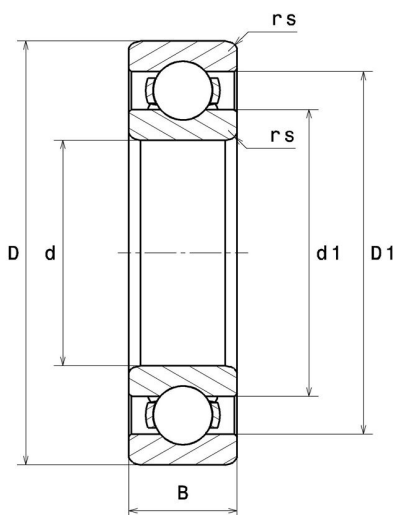
Technische Daten

6317C3

Einreihige Rillenkugellager

Einreihiges Rillenkugellager, Radialkontakt, Stahlblechkäfig, offen

Anzeigen



Technische Eigenschaften

d	85 mm
D	180 mm
B	41 mm
rs min	3 mm
Radiallagerluftklasse	C3
Masse	4,23 kg
Marke	NTN

Produktleistung

Dynamische Tragzahl, C	133 kN
Statische Tragzahl, C0	97 kN
Ermüdungsgrenzbelastung, Cu	3,85 kN
f0	13,3
Nlim (Öl)	4.500 Tr/min
Nlim (Fett)	3.800 Tr/min
Min Betriebstemperatur, Tmin	-40 °C
Max Betriebstemperatur, Tmax	120 °C
Käfig charakteristische Frequenz, FTF	0,39 Hz
Wälzkörper charakteristische Frequenz, BPFO	4,16 Hz
Außenring charakteristische Frequenz, BPFO	3,09 Hz
Innenring charakteristische Frequenz, BPFi	4,91 Hz

Definitionsempfehlungen der Umgebungsteile

da min	98 mm
Da max	167 mm
ra max	2,5 mm

Berechnungskoeffizienten

Dynamisch äquivalente Belastung

$$P = X \cdot Fr + Y \cdot Fa$$

$\frac{f_0 F_a}{C_0}$	e	Fa / Fr ≤ e		Fa / Fr > e	
		X	Y	X	Y
0.172	0.19	1	0	0.56	2.3
0.345	0.22				1.99
0.689	0.26				1.71
1.03	0.28				1.55
1.38	0.3				1.45
2.07	0.34				1.31
3.45	0.38				1.15
5.17	0.42				1.04
6.89	0.44				1

Statisch äquivalente Belastung

$$P_0 = X_0 \cdot Fr + Y_0 \cdot Fa$$

X_0	Y_0
0.6	0.5

Für Einzellager und DT-Anordnung :

Wenn $P_0 < Fr$, dann $P_0 = Fr$