



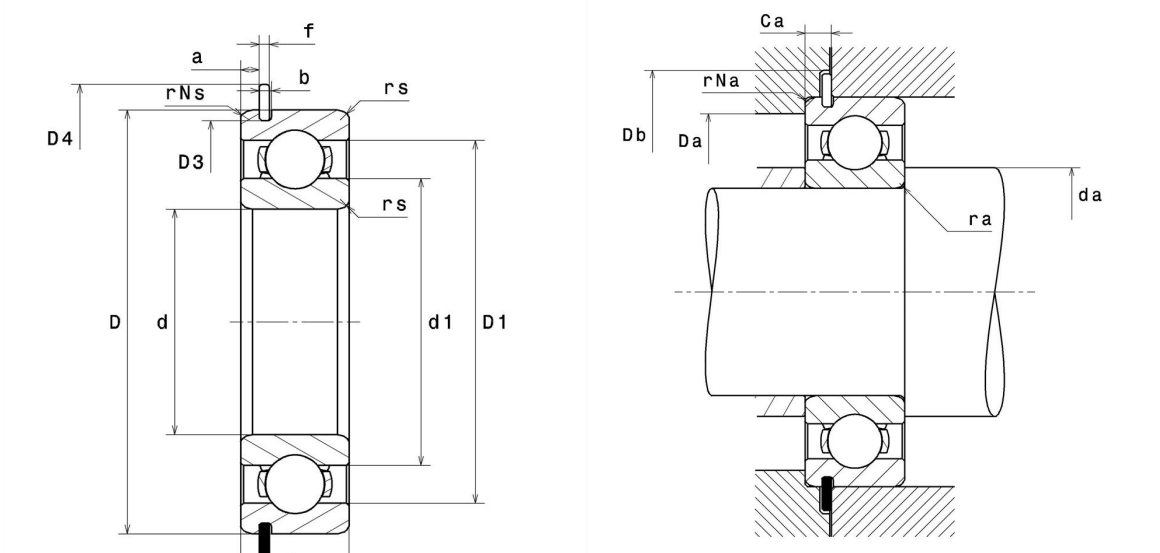
Technische Daten

6309.NR

Einreihige Rillenkugellager

Einreihiges Rillenkugellager, Radialkontakt, Stahlblechkäfig, Nut und Sicherungsring im Außenring, offen

Anzeigen



Technische Eigenschaften

| | |
|--------------------------------------|----------|
| d | 45 mm |
| D | 100 mm |
| B | 25 mm |
| d1 | 59,3 mm |
| D1 | 87,1 mm |
| a min | 3,07 mm |
| a max | 3,28 mm |
| Ca min | 5,43 mm |
| Ca max | 5,74 mm |
| rs min | 1,5 mm |
| rNs min | 0,5 mm |
| D3 max | 96,8 mm |
| b min | 2,7 mm |
| b max | 3 mm |
| r0 max | 0,6 mm |
| D4 max | 106,5 mm |
| f | 2,41 mm |
| Referenz des Sicherungsringes | R100 |
| Radiallagerluftklasse | CN |
| Masse | 0,82 kg |
| Marke | SNR |

Produktleistung

| | |
|--|---------------|
| Dynamische Tragzahl, C | 52,3 kN |
| Statische Tragzahl, C0 | 31,7 kN |
| Ermüdungsgrenzbelastung, Cu | 1,44 kN |
| f0 | 13 |
| Nref | 8.300 Tr/min |
| Nlim | 12.000 Tr/min |
| Min Betriebstemperatur, Tmin | -40 °C |
| Max Betriebstemperatur, Tmax | 120 °C |
| Käfig charakteristische Frequenz, FTF | 0,38 Hz |
| Wälzkörper charakteristische Frequenz, BPFO | 3,91 Hz |
| Außenring charakteristische Frequenz, BPFO | 3,04 Hz |
| Innenring charakteristische Frequenz, BPFI | 4,96 Hz |

Definitionsempfehlungen der Umgebungsteile

| | |
|----------------|--------|
| da min | 53 mm |
| Ce min | 0 mm |
| Da max | 92 mm |
| ra max | 1,5 mm |
| rNa max | 0,5 mm |
| Db min | 108 mm |

Berechnungskoeffizienten

Dynamisch äquivalente Belastung

$$P = X \cdot Fr + Y \cdot Fa$$

| $\frac{f_0 F_a}{C_0}$ | e | Fa / Fr ≤ e | | Fa / Fr > e | |
|-----------------------|------|-------------|---|-------------|------|
| | | X | Y | X | Y |
| 0.172 | 0.19 | 1 | 0 | 0.56 | 2.3 |
| 0.345 | 0.22 | | | | 1.99 |
| 0.689 | 0.26 | | | | 1.71 |
| 1.03 | 0.28 | | | | 1.55 |
| 1.38 | 0.3 | | | | 1.45 |
| 2.07 | 0.34 | | | | 1.31 |
| 3.45 | 0.38 | | | | 1.15 |
| 5.17 | 0.42 | | | | 1.04 |
| 6.89 | 0.44 | | | | 1 |

Statisch äquivalente Belastung

$$P_0 = X_0 \cdot Fr + Y_0 \cdot Fa$$

| X ₀ | Y ₀ |
|----------------|----------------|
| 0.6 | 0.5 |

Für Einzellager und DT-Anordnung :

Wenn $P_0 < Fr$, dann $P_0 = Fr$