

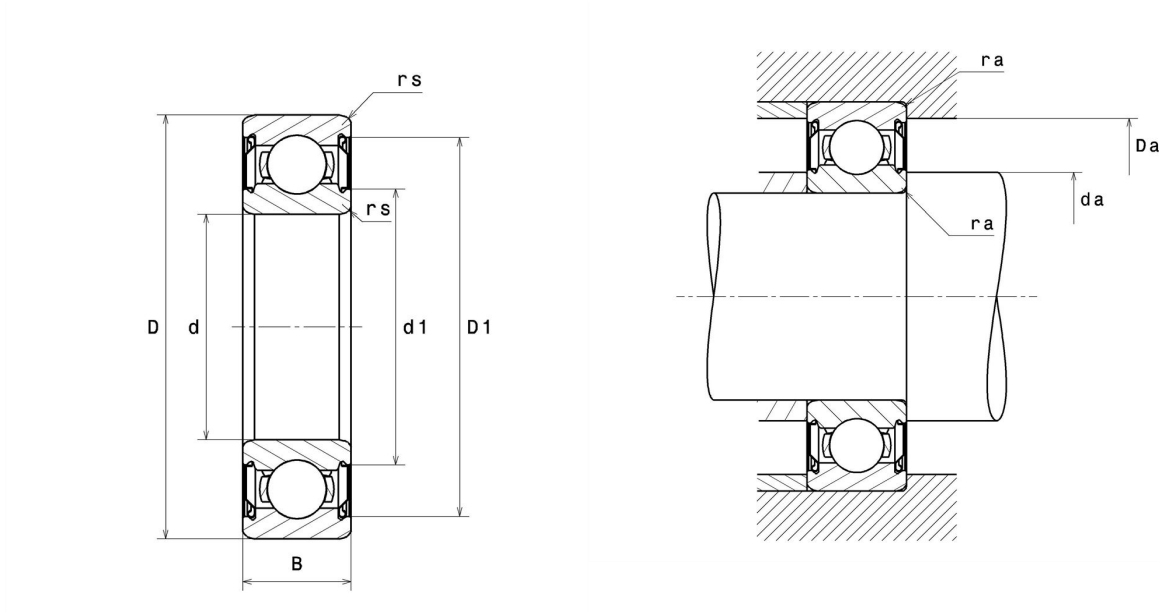
Technische Daten

624ZZ

Einreihige Rillenkugellager

Einreihiges Rillenkugellager, Radialkontakt, Stahlblechkäfig, Deckscheiben beidseitig

Anzeigen



Technische Eigenschaften

d	4 mm
D	13 mm
B	5 mm
d1	6 mm
D1	11,4 mm
rs min	0,2 mm
Radiallagerluftklasse	CN
Masse	0,003 kg
Marke	SNR

Produktleistung

Dynamische Tragzahl, C	1,19 kN
Statische Tragzahl, C0	0,42 kN
Ermüdungsgrenzbelastung, Cu	0,02 kN
f0	10,7
Nref	47.000 Tr/min
Nlim	63.000 Tr/min
Min Betriebstemperatur, Tmin	-30 °C
Max Betriebstemperatur, Tmax	120 °C
Käfig charakteristische Frequenz, FTF	0,36 Hz
Wälzkörper charakteristische Frequenz, BPFO	3,38 Hz
Außenring charakteristische Frequenz, BPFO	2,54 Hz
Innenring charakteristische Frequenz, BPFI	4,46 Hz

Definitionsempfehlungen der Umgebungsteile

da min	5,6 mm
da max	6 mm
Ce min	0 mm
Da max	11,4 mm
ra max	0,2 mm