

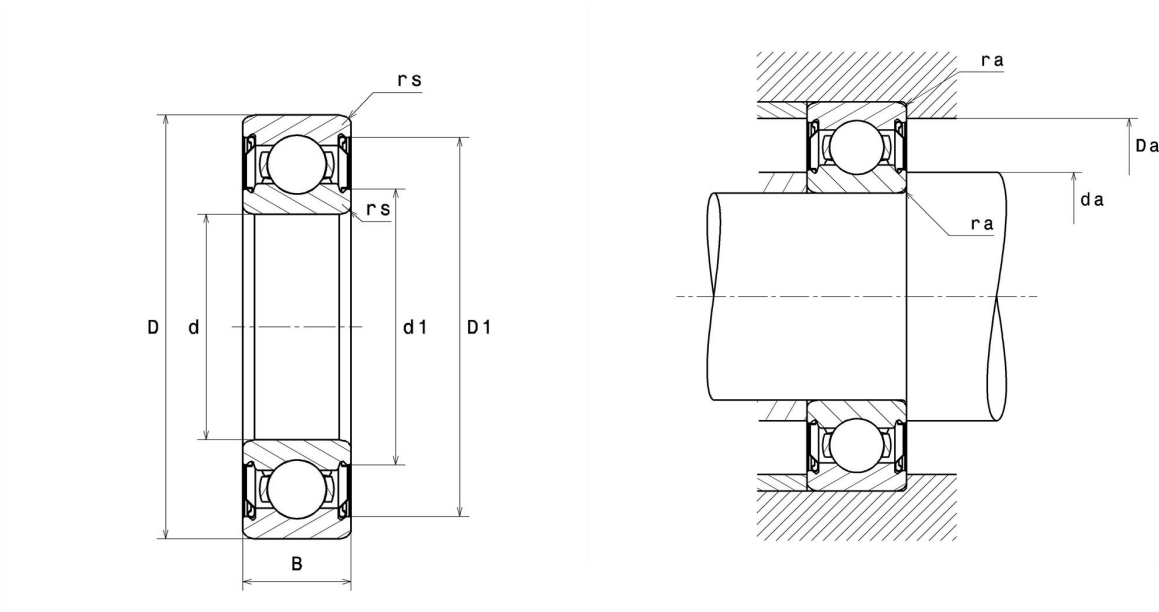
Technische Daten

6208ZZC3/5K

Einreihige Rillenkugellager

Einreihiges Rillenkugellager, Radialkontakt, Stahlblechkäfig, Deckscheiben beidseitig

Anzeigen



Technische Eigenschaften

d	40 mm
D	80 mm
B	18 mm
rs min	1,1 mm
Radiallagerluftklasse	C3
Masse	0,37 kg
Marke	NTN

Produktleistung

Dynamische Tragzahl, C	29,1 kN
Statische Tragzahl, C0	17,8 kN
Ermüdungsgrenzbelastung, Cu	0,81 kN
f0	14
Nlim (Fett)	8.700 Tr/min
Min Betriebstemperatur, Tmin	-20 °C
Max Betriebstemperatur, Tmax	120 °C
Käfig charakteristische Frequenz, FTF	0,4 Hz
Wälzkörper charakteristische Frequenz, BPFO	4,84 Hz
Außenring charakteristische Frequenz, BPFO	3,61 Hz
Innenring charakteristische Frequenz, BPFI	5,39 Hz

Definitionsempfehlungen der Umgebungsteile

da min	46,5 mm
Da max	73,5 mm
ra max	1 mm

Berechnungskoeffizienten

Dynamisch äquivalente Belastung

$$P = X \cdot Fr + Y \cdot Fa$$

$\frac{f_0 F_a}{C_0}$	e	Fa / Fr ≤ e		Fa / Fr > e	
		X	Y	X	Y
0.172	0.19	1	0	0.56	2.3
0.345	0.22				1.99
0.689	0.26				1.71
1.03	0.28				1.55
1.38	0.3				1.45
2.07	0.34				1.31
3.45	0.38				1.15
5.17	0.42				1.04
6.89	0.44				1

Statisch äquivalente Belastung

$$P_0 = X_0 \cdot Fr + Y_0 \cdot Fa$$

X ₀	Y ₀
0.6	0.5

Für Einzellager und DT-Anordnung :

Wenn $P_0 < Fr$, dann $P_0 = Fr$